



ENARCO, S.A.

MOTOR DINGO-TRANSMISIONES Y AGUJAS
DINGO MOTOR- FLEXIBLE SHAFT AND POKERS
MOTEUR DINGO-TRANSMISSIONS ET AIGUILLES
DINGO MOTOR -ÜBERSETZUNGSGETRIEBE UND LANZEN



Manual de instrucciones
Instruction manual
Manuel d'instructions
Gebrauchsanweisungen

DINGO, AX, TDX

es
en
fr
de

RAMIRENT



ÍNDICE

1	PRÓLOGO	2
2	CARACTERÍSTICAS DEL MOTOR ELÉCTRICO	3
3	CARACTERÍSTICAS DE AGUJAS Y TRANSMISIONES	3
4	REGLAS DE SEGURIDAD GENERALES Y ESPECIFICAS	4
	4.1 AREA DE TRABAJO	4
	4.2 SEGURIDAD ELECTRICA	4
	4.3 SEGURIDAD PERSONAL	4
	4.4 USO DE LA HERRAMIENTA Y CUIDADOS	5
	4.5 SERVICIO	5
	4.6 REGLAS DE SEGURIDAD ESPECÍFICAS	5
5	CONDICIONES DE UTILIZACIÓN	6
6	OPERACIÓN Y MANTENIMIENTO	6
	6.1 PUESTA EN SERVICIO	6
	6.2 CONEXION DE LA TRANSMISION AL MOTOR	6
	6.3 CONEXIÓN DEL MOTOR A LA RED ELÉCTRICA	6
	6.4 CONEXIÓN A TIERRA	7
	6.5 CABLES DE PROLONGACION	7
	6.6 PROCEDIMIENTO PARA DETERMINAR LA SECCION TRANSVERSAL NECESARIA EN PROLONGACION DE CABLES	7
	6.7 CONEXIÓN DE LA TRANSMISIÓN A LA AGUJA	7
	6.8 INSPECCION	8
7	MEDIDAS DE DESGASTE PARA DIÁMETROS Y LONGITUDES EN LAS AGUJAS VIBRANTES	8
8	MANTENIMIENTO PERIODICO DEL MOTOR	8
9	MANTENIMIENTO PERIODICO DE AGUJAS Y TRANSMISIONES	9
	9.1 ALMACENAMIENTO	10
	9.2 TRANSPORTE	10
10	ESQUEMA ELECTRICO DEL MOTOR DINGO	10
11	LOCALIZACIÓN DE AVERÍAS DEL MOTOR	11
12	LOCALIZACIÓN DE AVERIAS DE TRANSMISIONES Y AGUJAS	11
13	INSTRUCCIONES PARA PEDIR REPUESTOS	12
	13.1 INSTRUCCIONES PARA PEDIR REPUESTOS	12
	13.2 INSTRUCCIONES PARA SOLICITAR GARANTÍAS	12
14	RECOMENDACIONES DE USO	12



1 PRÓLOGO

Agradecemos su confianza depositada en la marca **ENAR**

Para el máximo aprovechamiento de su equipo de vibración recomendamos que lea y entienda las normas de seguridad, mantenimiento y utilización recogidas en este manual de instrucciones.

Las piezas defectuosas deben ser reemplazadas inmediatamente para evitar problemas mayores.

El grado de disponibilidad de la máquina aumentará si sigue las indicaciones de este manual.

Para cualquier comentario o sugerencia sobre nuestras máquinas estamos a su total disposición.



2 CARACTERÍSTICAS DEL MOTOR ELÉCTRICO

TIPO DE MOTOR	MONOFASICO UNIVERSAL
TIPO DE AISLAMIENTO	DOBLE, IP 23
CARCASA	POLIAMIDA 6.6 + 26% GF
POTENCIA	2300 Ó 1.600 WAT.
VOLTAJE	230V Ó 115 V 50/60HZ
(comprobar la placa de características para ver la tensión de funcionamiento)	
CONSUMO EN CARGA	10 A (220 V) / 13 A (115 V)
VELOCIDAD SIN CARGA	18.000 RPM
VELOCIDAD CON CARGA	12.000 RPM
PESO	5,4 KG
APLICACIÓN	Transmitir el movimiento a un vibrador interno a través de una sirga
TIPO DE CONEXION A SIRGA	CUADRADO HEMBRA 7
TIPO DE CONEXION A TRANSMISION	ROSCA M36X2 IZDA

3 CARACTERÍSTICAS DE AGUJAS Y TRANSMISIONES

APLICACIÓN:

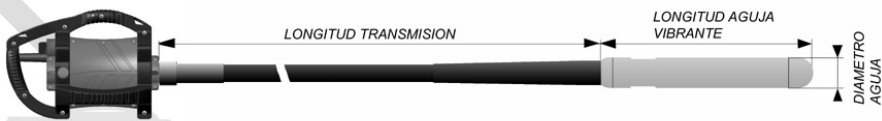
La transmisión mediante conexión al motor **DINGO** transmite el movimiento a una excéntrica situada dentro de la aguja, produciendo así la vibración para el vibrado interno del hormigón.

CARACTERISTICAS DE LAS AGUJAS

MODELO	DIÁMETRO (mm)	LONGITUD (mm)	PESO (Kg)	FUERZA CENTRÍFUGA (Kg)	FRECUENCIA (V.P.M)	RENDIMIENTO (m ² /h)
AX 25	25	300	1,580	90	14.000	UP TO 10
AX 38	38	345	1,900	410	13.500	UP TO 15
AX 48	48	370	3,600	550	12.500	UP TO 25
AX 58	58	410	4,100	660	12.000	UP TO 35

RELACION DE VIBRACIÓN SEGÚN AGUJA Y TRANSMISIÓN

MODELO	LONGITUD (m)	PESO (Kg)	AX 25	AX 38	AX 48	AX 58
TDX 1m	1,0	3,0	14.250	13.750	12.750	12.250
TDX 1,5 m	1,5	3,5	14.000	13.500	12.500	12.000
TDX 2 m	2,0	4,0	13.750	13.250	12.250	11.750
TDX 3 m	3,0	5,0	13.500	13.000	12.000	11.500
TDX 4 m	4,0	6,0	13.000	12.500	11.500	11.000
TDX 5 m	5,0	7,0	13.000	12.000	11.000	10.500





4 REGLAS DE SEGURIDAD GENERALES Y ESPECIFICAS

¡ATENCIÓN! LEA Y ENTIENDA TODAS LAS INSTRUCCIONES

4.1 AREA DE TRABAJO

MANTENGA su zona de trabajo limpia y bien iluminada.

NO HACER FUNCIONAR herramientas alimentadas en atmósferas explosivas, así como en presencia de líquidos inflamables, gases, o polvo.

MANTENGA a espectadores, niños y visitantes alejados mientras este funcionando la herramienta.

4.2 SEGURIDAD ELECTRICA

Herramientas conectadas a tierra SE ENCHUFARAN a una base adecuada y estarán en concordancia con todos los códigos y decretos.

NO QUITE el terminal de tierra o modifique el enchufe de ninguna forma.

NO UTILICE ningún adaptador de enchufe.

VERIFIQUE con un electricista cualificado si no sabe si la salida esta adecuadamente conectada a tierra.

EVITE que el cuerpo entre en contacto con superficies puestas a tierra, como tuberías, radiadores, cocinas y frigoríficos.

NO EXPONGA las herramientas a la lluvia y a la humedad.

NO FUERCE el cable de alimentación.

NO USE NUNCA el cable de alimentación para transportar la herramienta.

NO TIRE del cable de alimentación cuando desenchufe la herramienta.

MANTENER el cable de alimentación alejado del calor, el aceite, aristas vivas y partes móviles.

REEMPLACE inmediatamente los cables de alimentación dañados.

CUANDO MANEJE una herramienta en exteriores utilizar una extensión para exteriores o un cable de alimentación tipo "H07RN-F", "W-A" o "W".

4.3 SEGURIDAD PERSONAL

PERMANEZCA ALERTA, con lo que esté haciendo y use el sentido común cuando maneje una herramienta.

NO UTILICE la herramienta cuando esté cansado o esté bajo la influencia de drogas alcohol o medicación.

VISTA ADECUADAMENTE. NO LLEVE ropa suelta o joyería.

RECÓJASE el pelo si lo lleva largo.

MANTENGA su pelo, ropa o guantes fuera de partes móviles.

EVITE arranques accidentales.

ASEGÚRESE de que el interruptor está apagado antes de enchufar la herramienta a la red eléctrica.

QUITTE las llaves de ajuste antes de la puesta en marcha de la herramienta.

MOTOR DINGO - TRANSMISIONES Y AGUJAS

AX25, AX38, AX48, AX58

TDX1m, TDX1-5m, TDX2m, TDX3m, TDX4m, TDX5m -DINGO



- NO SOBREPASE el límite de sus fuerzas.
- MANTÉNGASE bien alimentado y en equilibrio siempre.
- UTILICE equipo de seguridad.
- UTILICE siempre protección para los ojos.

4.4 USO DE LA HERRAMIENTA Y CUIDADOS

- UTILICE abrazaderas u otros elementos para asegurar y apoyar los elementos de trabajo en una plataforma estable.
- NO FUERCE la herramienta.
- UTILICE correctamente la herramienta para su aplicación.
- NO UTILICE la herramienta si el interruptor no puede ponerse en posición apagado (OFF), (0).
- DESCONECTAR el enchufe de la alimentación antes de realizar ajustes, cambiar accesorios o almacenar la herramienta.
- ALMACENA las herramientas no utilizadas fuera del alcance de niños y personas sin conocimientos de la herramienta.
- CONSERVE en buen estado la herramienta.
- REVISE el descentrado de las partes móviles, rotura de partes y cualquier otra condición que pueda afectar al funcionamiento de la herramienta.
- Si se daña, REALICE un mantenimiento antes de usarla.
- UTILIZA los accesorios recomendados por el fabricante para el modelo utilizado.

4.5 SERVICIO

- El mantenimiento de la herramienta DEBE REALIZARSE sólo por personal cualificado.
- Cuando revise la herramienta, UTILICE partes idénticas a las remplazadas.
- SIGA las instrucciones en la sección de mantenimiento de este manual.

4.6 REGLAS DE SEGURIDAD ESPECÍFICAS

- Para su propia seguridad, como protección de otros y para no causar avería al equipo lea detenidamente las condiciones de utilización de esta máquina. Para el manejo autónomo del motor deberá asegurarse que los operarios han sido instruidos en el uso de esta máquina.
- El motor sólo se utilizará para los trabajos específicos y bajo las instrucciones de este manual.
- Antes de conectar el motor a la red eléctrica, asegúrese que la tensión y frecuencia coinciden con la indicada en la placa de características del equipo, ubicada en la parte superior de la carcasa de plástico.
- Asegúrese que los tornillos de la carcasa están apretados antes de trabajar.
- Evitar que vehículos pesados pasen por encima del cable
- No conecte el eje flexible al motor cuando el motor este funcionando.
- No opere en la salida del motor cuando éste esté en marcha y sin transmisión.
- No trabaje con el motor si la transmisión o aguja vibrante están averiados. El motor se recalentará.
- No trabaje con la carcasa de plástico del motor rota.
- No permita a personal no capacitado o sin experiencia operar en el motor o en sus conexiones.
- Mantenga la entrada y la salida de aire libre.
- Mantenga el motor limpio y seco.
- Compruebe que el cable eléctrico es de la sección adecuada y está en perfecto estado.
- Desconecte el motor de la red eléctrica antes de hacer cualquier manipulación.
- Cuando conecte a un generador asegúrese que la tensión y frecuencia de salida es estable y correcta y es de la potencia adecuada, la tensión de alimentación del motor no deberá variar +/- 5% de la marcada en la placa de características del motor.



El nivel de potencia acústica de esta máquina es de 92 dB y el nivel de presión acústica es de 85.5dB. Cuando finalice el trabajo o en descansos prolongados se recomienda desconectar el motor del suministro eléctrico y dejarlo en un lugar donde no puede caerse o volcarse.

5 CONDICIONES DE UTILIZACIÓN

Para su propia seguridad y como protección de otros y para no causar avería al equipo, lea detenidamente las condiciones de utilización de esta máquina

1. Antes de trabajar asegúrese que la tuerca de sujeción de la transmisión al motor está apretada (apretar girando a izquierdas con la mano).
2. Asegúrese que la aguja está bien roscada a la transmisión antes de trabajar (sujetar roscando a izquierdas con llave).
3. No trabaje con la transmisión con curvas pronunciadas.
4. No sobre engrase la sirga de la transmisión.
5. No tenga la aguja funcionando fuera del hormigón más de 5 minutos.
6. No limite el movimiento del vibrador durante el trabajo.
7. No pare la aguja durante la operación de vibrado.
8. Reemplace los tubos y puntas desgastados para evitar daños a los componentes internos.
9. Realice el mantenimiento con los tipos y cantidades de lubricantes recomendados.
10. Durante el trabajo con este sistema el nivel de ruido puede llegar a 92 dB (85,5 de presión acústica).
11. La vibración transmitida es de $2,5 \text{ m/s}^2$ si se usa adecuadamente ($1,45 \text{ m/s}^2$ valor medido).

ADICIONALMENTE SE DEBERA RESPETAR LAS ORDENANZAS VIGENTES EN SU PAIS.

6 OPERACIÓN Y MANTENIMIENTO

6.1 PUESTA EN SERVICIO

Leer el punto. 5 CONDICIONES DE UTILIZACIÓN

6.2 CONEXION DE LA TRANSMISION AL MOTOR

El motor esta diseñado para acoplar de forma rápida y segura la transmisión, haciéndolo así más manejable y ponerlo en uso fácilmente.

Modo de conexión:

- 1- Conectar el eje de la transmisión con el alojamiento cuadrado del motor.
- 2- Roscar la tuerca de plástico de la transmisión en el vástago roscado del motor hasta apretarla con la mano (rosca a izquierdas).

Posibilidades de conexión:

Longitud de transmisión:
Hasta 5 m (TDX 1 m, TDX 1,5m, TDX 2 m, TDX 3 m, TDX 4m y TDX 5m)
Diámetro del vibrador:
Hasta diámetro 58 (AX25, AX38, AX48 y AX58)

6.3 CONEXIÓN DEL MOTOR A LA RED ELÉCTRICA

Apagar el interruptor (Posición 0) del motor antes de conectar.



6.4 CONEXIÓN A TIERRA

Para proteger al usuario de un golpe de corriente, el motor deberá estar correctamente conectado a tierra. Los motores DINGO están equipados con cables de tres vías y sus respectivas clavijas. Deberán usarse bases de tres vías para conectar los motores. Si estas no están disponibles deberá utilizarse un adaptador con conexión a tierra.

6.5 CABLES DE PROLONGACION

Usar solamente cables de prolongación de tres vías equipados con enchufes de tres conectores tanto en el enchufe hembra como en el enchufe macho, los cuales aceptaran el enchufe macho montado en el motor.

No usar cables dañados o desgastados.

Evitar que pasen cargas pesadas por encima de los cables.

Para determinar la sección transversal seguir el siguiente procedimiento:

6.6 PROCEDIMIENTO PARA DETERMINAR LA SECCION TRANSVERSAL NECESARIA EN PROLONGACION DE CABLES

Se deberán hacer las siguientes comprobaciones y tomar la sección de cable mayor:

1. La resistencia óhmica e inductiva del cable con una pérdida de tensión permitida de un 5%, $\cos.\phi = 0,8$ mediante la curva de frecuencia y tensión.

Por ej. Tensión nominal:..... 1 - 230 V 50 Hz

Intensidad nominal:..... 10 A

Longitud de cable:..... 100 m

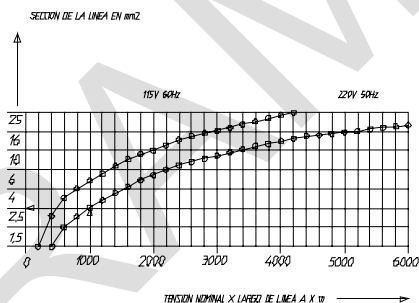
Entrando en la curva con el producto: Intensidad x Longitud = 10 x 100 = 1000 am

Obtenemos una sección de 4 mm

2. El calentamiento permitido del cable según VDE (tabla para la sección transversal mínima requerida).

Por ej.: Para 10 A, según tabla para 15 A o inferior la sección es de 1 mm.

Por tanto Sección escogida = 4mm, siempre elegir la sección transversal mayor de las dos comprobaciones.



SECCIONES MÍNIMAS SEGÚN NORMAS VDE		
Línea	Carga máximo	Fusible máximo
m ²	A	A
1	15	10
1,5	18	10 / 3 – 16 / 1
2,5	26	20
4	34	25
6	44	35
10	61	50
16	82	63
25	108	80

6.7 CONEXIÓN DE LA TRANSMISIÓN A LA AGUJA

Las transmisiones TDX están diseñadas para acoplar los modelos de agujas: AX38, AX48 y AX58. Permitiendo la inter cambiabilidad de una aguja a otra de forma rápida y sin ninguna herramienta especial. El modelo AX25, debido al diámetro precisa de una transmisión especial (TDXE).



MODO DE CONEXIÓN:

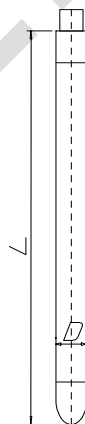
1. Conectar el alojamiento de la transmisión en el eje hexagonal que sale de la aguja.
2. Roscar la aguja en la parte roscada de la transmisión hasta apretarla con una llave (rosca a izquierdas).

6.8 INSPECCION

1. Antes de iniciar los trabajos se deberá comprobar el correcto funcionamiento de todos los dispositivos de manejo y seguridad.
2. Inspeccionar regularmente el buen estado de los cables de alimentación.
3. Inspeccionar regularmente el estado de la transmisión. Cuando se rompa la vaina repárela o reemplácela para evitar daños mayores en la sirga o en la aguja vibrante.
4. Cuando se detecten piezas desgastadas reemplácelas para evitar daños mayores.
5. Cuando se comprueben defectos que hagan peligrar la manipulación segura, se debe suspender el trabajo y realizar el mantenimiento correspondiente.

7 MEDIDAS DE DESGASTE PARA DIÁMETROS Y LONGITUDES EN LAS AGUJAS VIBRANTES

MODELO	DIÁMETRO (mm)	LONGITUD (mm)
AX 25	23,5 (25)	310 (220)
AX 38	36 (38)	330 (335)
AX 48	45,5 (48)	355 (360)
AX 58	55,5 (58)	360 (365)



- A. Las medidas mínimas están impresas en negrita.
- B. Las medidas entre paréntesis son las medidas originales.
- C. El tubo deberá reponerse en cuanto alcance el diámetro mínimo.
- D. La punta deberá reponerse en cuanto alcance la longitud mínima.

8 MANTENIMIENTO PERIODICO DEL MOTOR

1. Los trabajos de las partes eléctricas solo deberán efectuarse por un experto.
2. Durante los trabajos de mantenimiento deberá asegurarse que está desconectado de la red.
3. En todas las operaciones de mantenimiento se utilizarán recambios originales.
4. No es necesario una lubricación periódica de los rodamientos del motor.
5. Inspeccionar los carbones de las escobillas cada 100 horas de trabajo. Reemplazar los carbones cuando su longitud útil llegue a los 5mm. Cambio de escobillas:
 - a) Con un destornillador de cabeza plana quitar el tapón lateral de la carcasa (107087), introduciendo el destornillador entre el tapón y la carcasa y haciendo palanca para sacarlo.
 - b) Encontraremos el cierre escobillas (103652) que es una pieza roscada que con un destornillador de cabeza plana se quita y podemos acceder a la escobilla (103653), volcando el motor saldrá o se introduce algún elemento fino para sacarla.



- c) Para montarla introducir por el porta escobillas la nueva escobilla y colocar el cierre escobillas roscado y posteriormente cerrar la carcasa con el tapón.
- Limpiar periódicamente las aberturas de ventilación en la parte frontal y trasera del motor para prevenir sobrecalentamiento.
 - Comprobar que el filtro está situado en la entrada de aire, debajo del interruptor. En caso de que esté sucio cambiarlo. Para ello, basta con presionar con ambas manos la rejilla posterior en el lugar donde están situadas las indicaciones "PRESS", sacar la rejilla (96207) y el filtro (96203) para sustituirlo por otro nuevo. Luego montar la rejilla introduciendo primero la parte inferior de ésta en su guía y luego la parte superior mientras se presionan las indicaciones "PRESS".
 - Después de trabajos de mantenimiento y servicio se deberá montar correctamente todos los dispositivos de seguridad.
 - Cada 12 meses o con más frecuencia dependiendo de las condiciones de uso, se recomienda que sea revisado por un taller autorizado.
 - Limpiar el filtro periódicamente o sustituirlo en caso de que sea necesario.

9 MANTENIMIENTO PERIODICO DE AGUJAS Y TRANSMISIONES

- Para realizar los trabajos de mantenimiento de la transmisión y aguja desconectar del motor.
- En todas las operaciones de mantenimiento utilizar recambios originales.
- Comprobar el diámetro de desgaste de la aguja. Cuando el diámetro en el punto de mayor desgaste sea inferior al ser especificado en la tabla según modelo, deberá ser sustituido.
- Engrasar la transmisión cada 100 horas de trabajo.

Un modo de engrasar es colocar algo de grasa en la palma de la mano y hacer pasar toda la longitud de la sirga a través de la mano cerrada, dejando así una capa de grasa en toda la longitud de la sirga. La cantidad recomendada es 25 g/ m. Nunca sobre engrasar, podría pasar la grasa a la aguja vibrante o forzar al motor. No limpiar la sirga con disolvente.

El tipo de grasa recomendado es STABURAGS N-4 de la marca KLÜBER LUBRICATION, u otra similar con las siguientes características:

Punto de gota s/ DIN 51801/1 (°C).....	>220
Temperatura de servicio (°C).....	30 a 130
Temperatura máxima corta duración (°C).....	180
Penetración trabajada s/ DIN 51 804 (0.1 mm).....	260
Consistencia s/ DIN 51 818.....	2/3
Viscosidad dinámica (mPa s).....	3.000
Factor de velocidad (n dm).....	500.000

- Si se observa que la longitud de la sirga y de la vaina no coinciden, se deberá reparar antes que se pueda producir una avería grave en la transmisión.
- Cada 300 horas de funcionamiento es recomendable cambiar el aceite de lubricación de la aguja. Para ello desmontar la punta. Sujetar la aguja en un banco, golpear con un martillo ligeramente por las roscas, esto ayudará a romper la junta de las roscas y aflojar. Sacar el aceite usado y llenar la cavidad de la punta con un aceite ligero no espumante SAE40 o similar. Montar siguiendo las recomendaciones del punto siguiente. Si se observa que el aceite es espeso y pegajoso es que ha penetrado grasa de la transmisión, habrá que proceder a cambiar los retenes siguiendo los pasos del punto siguiente.
- Siempre que se realice un mantenimiento en la aguja vibrante siga los siguientes pasos:
 - Limpiar las piezas con disolvente y secar todas las partes.
 - Examinar el estado de los rodamientos, retenes y dedo toma. Si la inspección revela que la grasa de la transmisión ha penetrado dentro del vibrador, los retenes necesitarán ser reemplazados. Cuando se reemplacen los retenes montar según indica la sección en la lista de piezas .



- La finalidad de los retenes es mantener el aceite dentro del vibrador y evitar que la grasa de la transmisión entre. Cuidar no dañar la superficie donde van montados los retenes. Cuando se desmonta la aguja es recomendable cambiar los retenes.
- Llenar la cavidad de la punta con aceite ligero no espumante SAE40 o equivalente. Nunca añadir grasa.
- Al montar las piezas colocar las juntas tóricas y aplicar adhesivo sellante en todas las roscas. Apretar y limpiar el exceso de sellante. Es importante que queden bien apretadas todas las partes para que el agua no pueda penetrar.

8.Después de trabajos de mantenimiento y servicio se deberá montar correctamente todas las partes.

9.Cada 12 meses o con más frecuencia dependiendo de las condiciones de uso se recomienda que sea revisado por un taller autorizado.

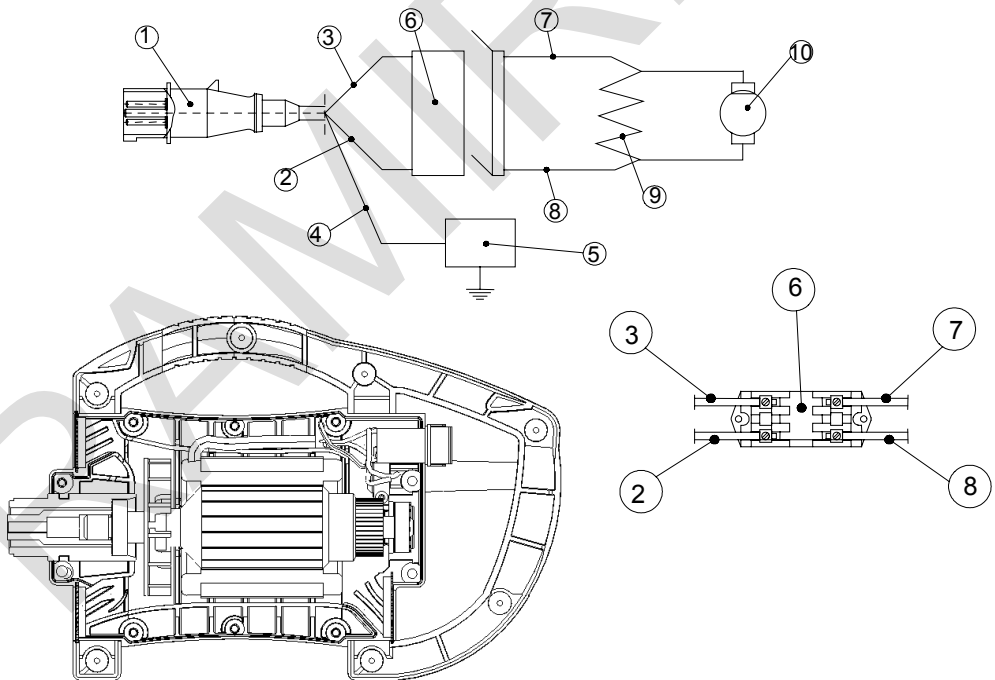
9.1 ALMACENAMIENTO

Almacenar siempre el motor en zonas limpias, secas y protegidas, cuando no sea usado por tiempo prolongado.

9.2 TRANSPORTE

En vehículos de transporte se deberá asegurar el motor contra deslizamientos, vuelcos y golpes.

10 ESQUEMA ELECTRIC DEL MOTOR DINGO



MOTOR DINGO - TRANSMISIONES Y AGUJAS

AX25, AX38, AX48, AX58

TDX1m, TDX1-5m, TDX2m, TDX3m, TDX4m, TDX5m -DINGO



NOTA:

Todos los cables deben estar firmemente alojados en los conductos de la carcasa antes de cerrar las dos mitades.

- | | |
|--|---|
| 1. CLAVIJA | 6. INTERRUPTOR |
| 2. CABLE A INTERRUPTOR SECCION 1,5 MM ² | 7. CABLE DE INTERRUPTOR A MOTOR SECCION 1,5 MM ² |
| 3. CABLE A INTERRUPTOR SECCION 1,5 MM ² | 8. CABLE DE INTERRUPTOR A MOTOR SECCION 1,5 MM ² |
| 4. CABLE TIERRA (verde-amarillo / verde -UL-) | 9. ESTATOR MOTOR |
| 5. PUNTO DE TIERRA | 10. CONEXIÓN A ESCOBILLAS |

11 LOCALIZACIÓN DE AVERÍAS DEL MOTOR

PROBLEMA	CAUSA / SOLUCION
El motor no funciona	1.- Verifique si hay corriente.
	2.- Escobillas desgastadas.
	3.- Interruptor defectuoso.
El motor funciona normal pero se recalienta	1.- Limpie las aberturas de entradas y salida de aire en la carcasa y/o realizar un cambio de filtro.
	2.- Verifique que los tornillos que cierran la carcasa de plástico están suficientemente apretados.
El motor funciona lentamente y se recalienta	1.- Verifique la tensión de la fuerza eléctrica.
	2.- Agua vibrante o transmisión defectuosa.
	3.- Compruebe las especificaciones del cable de prolongación
El motor hace ruido excesivo	1.- Escobillas desgastadas.
	2.- Rodamientos defectuosos.
	3.- El inducido puede que roce con el estator.
	4.- Carcasa rota o tornillos flojos

12 LOCALIZACIÓN DE AVERIAS DE TRANSMISIONES Y AGUJAS

PROBLEMA	CAUSA/SOLUCION DEBIDO A TRANSMISION O AGUJA
El motor trabaja forzado y se sobrecalienta	1.- La aguja vibrante tiene demasiado aceite.
	2.- Demasiada o insuficiente grasa en la transmisión.
	3.- Falla retén. Se ha pasado grasa de la transmisión a la aguja o se ha perdido el aceite de la aguja.
	4.- El movimiento de la aguja vibrante está restringido.
	5.- Transmisión con curvas muy pronunciadas, existe un roce excesivo
	6.- Transmisión en mal estado, la vaina rota.
Falla el cojinete	1.- Insuficiente aceite en la aguja vibrante.
	2.- Ha trabajado fuera del hormigón durante un tiempo considerable.
	3.- Ha entrado agua.
	4.- Ha recibido fuertes golpes el tubo.



13 INSTRUCCIONES PARA PEDIR REPUESTOS

13.1 INSTRUCCIONES PARA PEDIR REPUESTOS

- 1.- En todos los pedidos de repuestos DEBE INCLUIRSE EL CÓDIGO DE LA PIEZA SEGÚN LA LISTA DE PIEZAS. Es recomendable incluir el NÚMERO DE FABRICACIÓN DE LA MÁQUINA.
- 2.- La placa de identificación con los números de serie y modelo se encuentran en la parte superior de la base motor.
- 3.- Provéanos con las instrucciones de transporte correctas, incluyendo la ruta preferida, la dirección y nombre completo del consignatario.
- 4.- No devuelva repuestos a fábrica a menos que tenga permiso por escrito de la misma, todas las devoluciones autorizadas deben enviarse a portes pagados.

13.2 INSTRUCCIONES PARA SOLICITAR GARANTÍAS

- 1.- La garantía tiene validez por 1 año a partir de la compra de la máquina. La garantía cubrirá las piezas con defecto de fabricación.
 - En ningún caso la garantía cubrirá una avería por mal uso del equipo.
 - La mano de obra y los gastos de envío correrán siempre a cargo del cliente.
- 2.- En todas las solicitudes de garantía DEBE ENVIARSE LA MÁQUINA A ENARCO, S.A. O TALLER AUTORIZADO, indicando siempre la dirección y nombre completo del consignatario.
- 3.- El departamento de S.A.T. notificará de inmediato si se acepta la garantía y en el caso de que se solicite se enviará un informe técnico.
- 4.- No tendrá ningún tipo de garantía cualquier equipo que haya sido previamente manipulado por personal no vinculado a ENARCO, S.A.

NOTA: ENARCO, S.A. SE RESERVA EL DERECHO A MODIFICAR CUALQUIER DATO DE ESTE MANUAL SIN PREVIO AVISO

14 RECOMENDACIONES DE USO

1. Seleccionar el tipo de vibrador adecuado según las dimensiones del encofrado, el espacio libre entre las armaduras, la consistencia del hormigón. Consultar el punto como seleccionar el vibrador. Se recomienda siempre tener un vibrador de reserva.
2. Antes de comenzar comprobar que el vibrador está en buenas condiciones y funciona correctamente. Usar los sistemas de protección y seguridad recomendados.
3. Verter el hormigón en la estructura evitando que el hormigón caiga desde gran altura. Se debe verter en el molde o encofrado más o menos nivelado. El espesor de cada capa será inferior a 50 cm, se recomienda entre 30 y 50 cm.
4. Introducir el vibrador verticalmente en la masa sin desplazarlo horizontalmente. No usar el vibrador para arrastrar el hormigón horizontalmente. El vibrador se introduce verticalmente a intervalos regulares, separados de unos a otros una distancia de 8 a 10 veces el diámetro del vibrador (consultar el radio de acción). Mirar al hormigón cuando se vibra para determinar el campo de acción del vibrador. El campo de acción de cada punto de vibración se debe solapar para evitar zonas sin vibrar. La aguja debe penetrar unos 10 cm en la capa anterior para asegurar una buena adhesión entre las diferentes capas. Entre cada capa no deberá transcurrir mucho tiempo para evitar juntas frías. No forzar o empujar el vibrador dentro del hormigón, este podría quedar atrapado en el refuerzo.



5. El tiempo de vibrado en cada punto dependerá del tipo de hormigón, tamaño del vibrador y otros factores. Este tiempo de vibrado puede oscilar entre 5 y 15 segundos. El tiempo es más corto para consistencias fluidas, en estas mezclas un vibrado en exceso puede producir segregación. Un exceso de vibrado podría llegar a producir disgregación. Se considerará el hormigón bien vibrado cuando la superficie se vuelve compacta y brillante y dejan de salir burbujas de aire, también se nota un cambio en el ruido que produce el vibrador. Muchos defectos en estructuras son debidos a una ejecución de la operación de vibrado de forma desordenada y con prisas.

6. No se deberá presionar el vibrador contra armaduras o encofrados. Mantener una distancia de 7 cm como mínimo de las paredes.

7. La aguja se sacará despacio del hormigón y con movimientos hacia arriba y hacia abajo para dar tiempo que el hormigón rellene el agujero dejado por el tubo. La velocidad de extracción del vibrador debe ser aproximadamente 8 cm por segundo. Cuando está prácticamente fuera sacarlo rápidamente para evitar agitación de la superficie.

8. Para vibrar losas, inclinar la aguja para que el contacto superficial con la masa sea mayor.

9. No mantener durante largos periodos el vibrador fuera del hormigón, si no se continúa vibrando pararlo. No usar el vibrador para arrastrar el hormigón horizontalmente.

10. Seguir las instrucciones de mantenimiento del vibrador.

Para conseguir una buena estructura de hormigón debemos partir de los componentes adecuados y realizar una vibración de la masa en toda la estructura.

RAMIRENT



INDEX

1	INTRODUCTION	2
2	POWER UNIT CHARACTERISTICS	3
3	CHARACTERISTICS OF FLEXIBLE SHAFT AND POKERS	3
4	GENERAL AND SPECIFIC SAFETY RULES	4
	4.1 WORK AREA	4
	4.2 ELECTRICAL SAFETY	4
	4.3 PERSONAL SAFETY	4
	4.4 TOOL USE AND CARE	4
	4.5 SERVICE	5
	4.6 SPECIFIC SAFETY RULES	5
5	USAGE CONDITIONS	5
6	OPERATION AND MAINTENANCE	6
	6.1 GETTING STARTED	6
	6.2 SHAFT CONECTION TO POWER UNIT	6
	6.3 ELECTRIC MOTOR CONECTION TO THE SYSTEM	6
	6.4 EARTH CONNECTION	6
	6.5 EXTENSION CABLES	6
	6.6 PROCEDURE TO DETERMINE THE NECESSARY TRANSVERSAL SECTION IN CABLE EXTENSION	6
	6.7 POKER CONNECTION TO FLEXIBLE SHAFT	7
	6.8 INSPECTION	7
7	DIMENSIONS OF WEAR FOR DIAMETERS AND LENGTHS OF THE POKERS	7
8	PERIODIC MAINTENANCE OF MOTOR	8
9	PERIODIC MAINTENANCE OF FLEXIBLE SHAFT AND POKERS	8
	9.1 STORAGE	9
	9.2 TRANSPORTATION	9
10	ELECTRICAL DIAGRAM	9
11	LOCATING MALFUNCTIONS OF MOTOR	10
12	LOCATING MALFUNCTIONS OF FLEXIBLE SHAFT AND POKERS	10
13	INSTRUCTIONS TO ORDER SPARE PARTS	11
	13.1 INSTRUCTIONS TO ORDER SPARE PARTS	11
	13.2 INSTRUCTIONS TO REQUEST WARRANTIES	11
14	RECOMENDATIONS OF USE OF CONCRETE VIBRATOR	11



1 INTRODUCTION

Thank you for trusting the ENAR brand.

For the maximum performance of the equipment, we recommend to read carefully the safety recommendations, maintenance, and usage listed in this manual

Defective parts should be replaced immediately to avoid major problems.

The effective longevity of the equipment will increase if the manual instructions are followed.

We will glad to help you with any comments or suggestions in reference to our equipment.



2 POWER UNIT CHARACTERISTICS

MOTOR TYPE.....	UNIVERSAL SINGLE PHASE
ELECTRIC INSULATION TYPE	DOUBLE INSULATION, IP 23
HOUSING.....	POLYAMIDE 6.6 + 26% GF
POWER.....	2300 OR 1.600 WAT.
VOLTAGE	230V OR 115 V 50/60 HZ
(Make sure working voltage is according with stated in characteristics plate).	
LOADING CONSUMPTION.....	10 A (220 V) / 13 A (115 V)
UNLOADED SPEED.....	18.000 RPM
LOADED SPEED.....	12.000 RPM
WEIGHT.....	5,4 KG
FUNCTION.....	Transmites rotation power to an internal vibrator by a flexible shaft
CONNECTION TO FLEXIBLE SHAFT.....	FEMALE SQUARE 7
CONNECTION TYPE.....	THREAD M36X2 LEFT

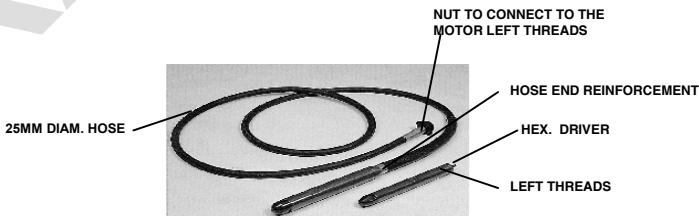
3 CHARACTERISTICS OF FLEXIBLE SHAFT AND POKERS

SCOPE

The flexible shaft connected to the **DINGO** power unit sends the movement to an eccentric placed in the poker, and so it is produced the vibration for the compacting of the concrete.

MODEL	DIÁMETRE (mm)	LENGTH (mm)	WEIGHT (Kg)	CENTRIFUGUE FORCE (Kg)	FREQUENCY (V.P.M)	CAPACITY (m³/h)
AX 25	25	300	1, 580	90	14.000	UP TO 10
AX 38	38	345	1, 900	410	13.500	UP TO 15
AX 48	48	370	3, 600	550	12.500	UP TO 25
AX 58	58	410	4, 100	660	12.000	UP TO 35

MODEL	LENGHT (m)	WEIGHT (Kg)	AX 25	AX 38	AX 48	AX 58
TDX 1m	1,0	3,0	14.250	13.750	12.750	12.250
TDX 1,5 m	1,5	3,5	14.000	13.500	12.500	12.000
TDX 2 m	2,0	4,0	13.750	13.250	12.250	11.750
TDX 3 m	3,0	5,0	13.500	13.000	12.000	11.500
TDX 4 m	4,0	6,0	13.000	12.500	11.500	11.000
TDX 5 m	5,0	7,0	13.000	12.000	11.000	10.500





4 GENERAL AND SPECIFIC SAFETY RULES

WARNING! READ AND UNDERSTAND ALL INSTRUCTIONS.

4.1 WORK AREA

KEEP your work area clean and well lit. Cluttered benches and dark areas invite accidents.
DO NOT OPERATE power tools in explosive atmospheres, such as in the presence of flammable liquids, gases, or dust. Power tools create sparks which may ignite the dust or fumes.
KEEP bystanders, children, and visitors away while operating a power tool.

4.2 ELECTRICAL SAFETY

GROUNDING TOOLS MUST BE PLUGGED INTO an outlet properly installed and grounded in accordance with all codes and ordinances.
NEVER REMOVE the grounding prong or modify the plug in any way.
DO NOT USE any adaptor plugs.
CHECK with a qualified electrician if you are in doubt as to whether the outlet is properly grounded.
AVOID body contact with grounded surfaces such as pipes, radiators, ranges and refrigerators.
DON'T EXPOSE power tools to rain or wet conditions.
DO NOT ABUSE the cord.
NEVER USE the cord to carry the tool.
NEVER PULL the plug from an outlet.
KEEP cord away from heat, oil, sharp edges or moving parts.
REPLACE damaged cords immediately. Damaged cords increase the risk of electric shock.
WHEN OPERATING a power tool outside, use an outdoor extension cord marked "H07RN-F"; "W-A" or "W".

4.3 PERSONAL SAFETY

STAY ALERT, watch what you are doing and use common sense when operating a power tool.
DO NOT USE TOOL while tired or under the influence of drugs, alcohol, or medication.
DRESS PROPERLY.
DO NOT WEAR loose clothing or jewellery.
CONTAIN long hair.
KEEP your hair, clothing, and gloves away from moving parts.
AVOID accidental starting.
BE SURE switch is off before plugging in.
REMOVE adjusting keys or switches before turning the tool on.
DO NOT overreach.
KEEP proper footing and balance at all times.
USE safety equipment.
Always WEAR eye protection.

4.4 TOOL USE AND CARE

USE clamps or other practical way to secure and support the work piece to a stable platform.
DO NOT FORCE tool.
USE the correct tool for your application.
DO NOT USE tool if switch does not turn it on or off.
DISCONNECT the plug from the power source before making any adjustments, changing accessories, or storing the tool.
STORE idle tools out of reach of children and other untrained persons. .
CHECK for misalignment or binding of moving parts, breakage of parts, and any other condition that may affect the tools operation.
If damaged, HAVE the tool serviced before using.
USE only accessories that are recommended by the manufacturer for your model.

DINGO MOTOR - FLEXIBLE SHAFT AND POKERS

AX25, AX38, AX48, AX58

TDX1m, TDX1-5m, TDX2m, TDX3m, TDX4m, TDX5m - DINGO



4.5 SERVICE

Tool service **MUST BE PERFORMED** only by qualified repair personnel.
When servicing a tool, **USE** only identical replacement parts.
FOLLOW instructions in the Maintenance section of this manual.

4.6 SPECIFIC SAFETY RULES

For the proper operation of the motor, **MAKE SURE** that operators have been instructed in the proper management of this machine.

The motor **SHOULD ONLY BE USED** in the specific jobs for with it the help of this manual.

Before connecting the motor to the electrical system, **MAKE SURE** that the voltage and frequency coincide with the ones stated in the characteristics equipment plate, located in the top part of the plastic housing.

ENSURE that all frame screws are tight before starting work.

TO AVOID the flattening of the cable by heavy machinery with could cause breakage.

DO NOT CONNECT THE FLEXIBLE SHAFT TO THE MOTOR WHEN THIS IS WORKING.

DO NOT OPERATE in the motor shaft when this is working and without transmission.

DON NOT WORK with transmission or poker in bad conditions, the motor overheats.

DO NOT WORK with the plastic housing broken.

DO NOT PERMIT untrained personnel to operate the motor or connections.

MAINTAIN free ventilation of air.

KEEP the motor in a clean and dry area.

MAKE SURE that the electrical cable is with the proper section and functioning properly (see section 3.3.2).

Before doing any type of repair, **DISCONNECT** the motor from the electrical system.

When connecting to a generator, **MAKE SURE** that the out tension and frequency is stable, right, and has the proper power, (the converter's feeding voltage should not vary more than $\pm 5\%$ as stated on the motor's plate).

Proper protective equipment **SHOULD BE USED** because the acoustic power level of this machine is 92 dB and the acoustic pressure level is 85.5 dB.

When finishing the job or when taking a break, the operator **SHOULD UNPLUG**, disconnect it from the electrical system, and have it placed in such a way that it should not fall or tip

5 USAGE CONDITIONS

For your own safety, as protection for others, and to avoid damage to the equipment, read carefully the usage recommendations.

1. Before working, to be sure the hose joint nut is fastened to the motor (screwed to left).
2. Be sure the poker is well screwed to the flexible shaft (screwed to left).
3. Do not work with flexible shaft with big bends.
4. Do not overlubricate the shaft.
5. Do not keep working the poker out of the concrete more than 5 minutes.
6. Do not restrict the movement of the poker during the work.
7. Do not stop the poker inside the concrete.
8. Change the wear parts to avoid damage to the internal parts. (Check wearing table for the poker)
9. Do the maintenance with the kinds and quantities of recommended lubricants.
10. Proper protective equipment should be used because the acoustic power level of this machine is 92 dB (85,5 the pressure level)
11. the vibration that transmitted to the operator does not exceed $2,5 \text{ m/s}^2$ of acceleration. ($1,45 \text{ m/s}^2$ obtained value).

IN ADDITION, LOCAL COUNTRY ESTABLISHED ORDINANCES SHOULD BE RESPECTED.



6 OPERATION AND MAINTENANCE

6.1 GETTING STARTED

Read item 5 USAGE CONDITIONS

6.2 SHAFT CONNECTION TO POWER UNIT

Power unit is designed to facilitate a quick and safe connection to flexible shaft.

CONNECTION PROCEDURE:

1. Connect the transmission shaft to the square engine housing.
2. Screw plastic nut of shaft to aluminium thread of power unit . (Be aware of nut turns left and not tool is required)

CONNECTION CHOICES :

FLEXIBLE SHAFT LENGTH:

TO 5 MTS (TDX 1M, TDX 1,5M, TDX 2M, TDX3M, TDX 4M AND TDX5M)

VIBRATOR DIAMETER :

TO 58 MM DIAMETER (AX25, AX38, AX48 AND AX58)

6.3 ELECTRIC MOTOR CONNECTION TO THE SYSTEM

Turn off (position 0) the motor switch before connecting it.

6.4 EARTH CONNECTION

To protect the user from an electrical shock, the motor should be correctly connected to earth.

The DINGO motors are equipped with three cables and their respective plugs. The adequate earth box should be used to connect the motors. If the boxes are not available, an earth adaptor should be used, before connecting the plugs.

6.5 EXTENSION CABLES

Always use extension cables with earth wire and its respective plug with earth in the female and male switches, those which will use the male switch on the motor.

Do not use damaged or worn out cables.

To avoid heavy loads on top of cables.

To determine the transversal section, follow the following procedure

6.6 PROCEDURE TO DETERMINE THE NECESSARY TRANSVERSAL SECTION IN CABLE EXTENSION

To do the following verifications and take the highest section of cable:

1. The ohmic resistance and inductive cable with the permitted voltage of 5%, $\cos\phi=0,8$ trough the frequency and voltage curve

I.e: Voltage nominal:..... 1- 220 V 50 Hz

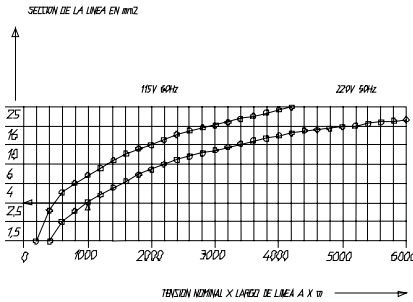
Nominal intensity:..... 10 A

Cable length:.....100 m

Entering the curve with the product: Intensity x Length=10x100=1000 Am We obtain a 4 mm section
2. The permitted heating of the cable according to VDE (minimum transversal section table required).

I. e. For 10 A, according to table for 15 A or inferior, the section is of 1 mm.

Therefore, the section chosen = 4mm, Always chose the highest transversal section of the two verifications.



MINIMUM SECTION ACCORDING VDE RULES		
Line	Maximum	Max fuse
mm ²	A	A
1	15	10
1,5	18	10 / 3 – 16 / 1
2,5	26	20
4	34	25
6	44	35
10	61	50
16	82	63
25	108	80

6.7 POKER CONNECTION TO FLEXIBLE SHAFT

The flexible shafts **TDX** are intended to connect the pokers: **AX38**, **AX48** and **AX58**.

Allowing to interchange of a poker to other quickly and without a special tool. The model **AX25**, due to the diameter need a special transmission. (**TDXE**).

CONNECTION PROCEDURE:

- 1-Introduce the hexagonal driver of the poker in the shaft.
- 2-Screw the poker on the screwed end of the transmission up to fasten with spanner. (left threads).

6.8 INSPECTION

- 1.Before starting the job , check the correct working of all handling and safety devices
- 2.Inspect regularly the good condition of the feeding cables
- 3.Inspect regularly the good condition of the transmission. When the hose is broken, repair it or replace it to avoid damaging the shaft or the poker.
- 4.When notice wear parts, replace it.
5. If defects are found in the safety devices or other defects which could reduce the safe handling of the equipment, notify immediately to proper responsible person.

7 DIMENSIONS OF WEAR FOR DIAMETERS AND LENGTHS OF THE POKERS

MODEL	DIAMETER (mm)	LENGHT (mm)
AX 25	23,5 (25)	310 (220)
AX 38	36 (38)	330 (335)
AX 48	45,5 (48)	355 (360)
AX 58	55,5 (58)	360 (365)

- A. The minimum dimensions are bold printed.
- B. The dimensions into brackets are the original dimensions.
- C. Replace the housing when reach the minimum diameter.
- D. Replace the tip when reach the minimum length.





8 PERIODIC MAINTENANCE OF MOTOR

1. Only an expert shall work on the electrical parts.
2. Make sure that the electricity is off during repairs.
3. In all maintenance operations, original parts will be used.
4. A periodic lubrication of the converters' bearings is not necessary.

Every 100 hours carbon brushes should be inspected. They should be changed if effective length is under 5 mm. Change the brushes:

- a) With a screwdriver remove the side cap of the housing (107087), introducing the screwdriver between the cap and the housing and lever it.
- b) We find the brush retainer (103652), this is a treated part, with a screwdriver. Remove it and so we can see the brush (103653), turn the motor the brush goes out or introduce a thin tool to remove it.
- c) To assemble introduce the new brush and thread the retainer and finally close the housing with the cap.
6. Clean the ventilation vents in the front and back part of the converter periodically to avoid overheating.
7. Check that the filter is situated in the air intake, under the switch. If it is soiled, change it. To do this, press with both hands on the rear grating in the place where it says "PRESS", take out the grating (96207) and the filter (96203) and replace with another new one. Then mount the grating, firstly inserting the bottom into its guide and then the upper part whilst pressing the "PRESS" indications.
8. After maintenance job and service, all safety devices should be assembled correctly.
9. Every 12 months or more frequently, depending on the usage conditions, it's recommended a inspection be done by an authorized dealer.
10. Clean the filter on a regular basis or replace if necessary.

9 PERIODIC MAINTENANCE OF FLEXIBLE SHAFT AND POKERS

- 1.- To do the maintenance works in the transmission and poker, firstly disconnect of the motor.
- 2.- In all maintenance operations, original parts will be used.
- 3.- To check the wear of the poker controlling the outside diameter and length of the poker. Replace the housing or cap when the diameter or length in the least point is less than the specified in the table according to the model.
- 4.- Lubricate the shaft every 100 working hours.

A way to lubricate the shaft is to grasp some grease in the palm of the hand and run the close hand with the lubricant over the length of the shaft, leaving on the shaft a light coating of the lubricant on the entire length of the shaft. The recommended quantity is 25 g per metre. Do not overlubricate, it could cause the grease penetrate into the poker, Do not clean the shaft with solvent. The grease recommended is STABURAGS N-4 of the brand KLÜBER LUBRICATION, or other equivalent with the following characteristics:

Dropping point s/ DIN 51801/1 (°C).....	>220
Temperature range (°C).....	30 a 130
Maximum temperature during a short time (°C).....	180
Worked penetration s/ DIN 51 804 (0.1 mm).....	260
Consistence s/ DIN 51 818.....	2/3
Dynamic viscosity (mPa s).....	3.000
Speed factor (n dm).....	500.000

- 5.- When the length of the shaft is not equal to the hose (+10 mm) it is necessary to repair before producing a bigger breakdown.



6.- Every 300 hours of working is recommended to change the lubricant of the poker. To change the oil in the poker dismount the cap. Hold the housing on a vise and tap the cap with a plastic hammer. This will help to break the seal and to loosen the threads. Take out the old oil and fill the cavity of the cap with a light oil non-foaming SAE40 or equivalent. Mount according to the recommendations of the following point. If inspection reveals that the oil is thick, heavy, sticky mixture, then the grease of the flexible shaft has penetrated into the head, and the seals have to be replaced. Follow the steps of the point 7 to replace it.

7.- To do a maintenance follow the following steps:

- Flush the parts with solvent and wipe all part.
- Examine bearings, seals and hex driver. If inspection reveals that grease of transmission has penetrated into the head, the oil seals need replacement. When replacing seals, mount them back to back (neoprene seal lips face away from each other).
- The purpose of the seals is to keep the oil of the head in, and the flexible shaft grease out. Be careful not to damage the polished surface where the seals goes. When the seals are dismounted it is recommended to change it.
- Fill the cavity of the cap with a light oil non-foaming SAE40 or equivalent.
- Apply sealant before assembling and fix the O ring. Tighten and clean the excess sealant. It is important all the parts are tightened to avoid water and cement try to get into the head.

8.- After maintenance job and service, all the parts must be assembled correctly.

9.- Every 12 months or more frequently, depending on the usage conditions. It is recommended an inspection be done by an authorized dealer.

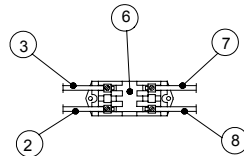
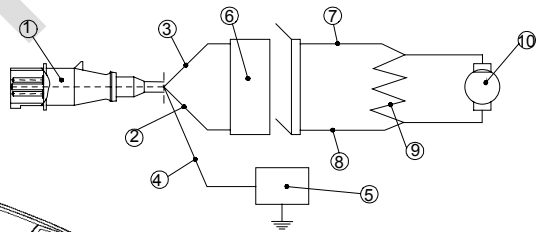
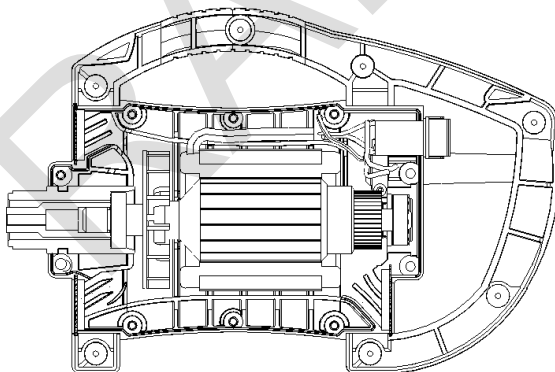
9.1 STORAGE

When the AVMU motor has not been used for long periods of time, it should always be stored in clean, dry, and protected areas.

9.2 TRANSPORTATION

When transporting by vehicles, ensure the AVMU motor is safe against slipping, overturning and blows.

10 ELECTRICAL DIAGRAM





NOTE:

All cables should be properly adapted to the housing provided in the housing before closing the two sells.

- | | |
|---|--|
| 1.PLUG | 6.SWITCH |
| 2.SWITCH CABLE. 1.5 MM ² SECTION | 7.MOTOR-SWITCH CABLE 1.5 MM ² SECTION |
| 3.SWITCH CABLE. 1.5 MM ² SECTION | 8.SWITCH-MOTOR CABLE 1.5 MM ² SECTION |
| 4.EARTH CABLE (green-yellow/ green -UL-) | 9.ESTATOR MOTOR |
| 5.EARTH POINT | 10. CONNECTION TO BRUSHES |

11 LOCATING MALFUNCTIONS OF MOTOR

PROBLEM	CAUSE / SOLUTION
The unit is not working	1. Make sure power is on
	2. Carbon brushes defect
	3. Defective switch
The motor works but it overheats	1. Clean the air intake and output openings in the housing and/or change filter.
	2. Make sure nuts and bolts fixing outer box are properly fixed
he motor works slowly and it overheats	1. Verify voltage of electrical system
	2. Check the cable specification
	3. Defective poker or shaft
The motor becomes too noisy	1. Defective carbon brushes
	2. Defective bearings
	3. The rotor <u>might be touching</u> the stator
	4. Outer cladding broken or has loose bolts

12 LOCATING MALFUNCTIONS OF FLEXIBLE SHAFT AND POKERS

PROBLEM	CAUSE/SOLUTION
The motor works overload and overheats	1.- Head is overlubricated.
	2.- Too much grease in shaft or too little.
	3.- Failure of seal and the transmission grease have gone into the head or the head oil have gone out.
	4.- Head movement is restricted.
	5.- Transmission with extreme bents.
	6.- Transmission in bad condition, broken hose.
Bearing failure	1.- Not enough oil in the head.
	2.- The head has been working out of the concrete during a long time.
	3.- Water has penetrated the head.
	4.- The housing has received strong stroke.



13 INSTRUCTIONS TO ORDER SPARE PARTS

13.1 INSTRUCTIONS TO ORDER SPARE PARTS

- 1.All spare parts request must include PART CODE NUMBER AS STATED IN THE PART LIST. We recommend to include ITEM'S MANUFACTURE NUMBER.
- 2.The identification plate with manufacture and model number is located in the top part of the motor's plastic frame. The transmission and pokers have the manufacture number engraved outside.
- 3.Let us to know the correct shipping instructions, including the wished route and the address and consignee's complete name.

13.2 INSTRUCTIONS TO REQUEST WARRANTIES

- 1.The warranty is valid 1 year after the purchasing of the machine. The warranty will cover parts with manufacture's defects. In no case the warranty will cover a malfunction due to improper usage of the equipment. Labour and shipping fees will always be paid by the customer.
 - 2.In all warranty requests THE MACHINE MUST BE SENT TO ENARCO, S.A. or to an AUTHORIZED SHOP, always including the complete address and name of the consignee.
 - 3.The Technical Assistance Service will immediately notify you if it accepts the warranty and if requested, it will send a technical report.
- The warranty will be void if any equipment has been previously handled by personnel outside of ENARCO, S.A. or not authorized by it.

NB: ENARCO, S.A., reserves the right to modify any part of this manual without prior notice.

14 RECOMENDATIONS OF USE OF CONCRETE VIBRATOR

- 1.Choose the type of vibrator adequate to the dimensions of the structure to vibrate, the distance among the reinforcement and the slump cone. It is recommendable to have an additional concrete vibrator.
- 2.Before starting check that the concrete vibrator is in good use and it works correctly. Use the means of safety and protection.
- 3.Pour the concrete in the structure avoiding high heights. Try to pour levelled the concrete. The thickness of every layer should be less than 50 cm, it is recomendable between 30 and 50 cm.
- 4.Introduce the vibrator vertically in the concrete mass without moving it horizontally. Do not use the vibrator to push the concrete horizontally. The concrete vibrator should be introduced into the mass at regular intervals. The interval should be from 8 to 10 times the diameter of the poker. See the concrete in the process of vibrating to determine the field of action of the vibrator. This field should be overlapped to avoid areas without vibrating. To obtain an optimum compacting of the concrete, plunge it 10 cm into the precedent layer to assure a good adherence. The time in vibrating the different layers should not be big to avoid cold joints. Do not push or force the vibrator into the mass, it could be stuck in the reinforcements.
- 5.The time of vibration in each point depends on the type of the concrete, the size of the vibrator and other factors. This time can be from 5 to 15 seconds after the immersion in each point. The time is shorter for a fluid mass, a vibration in excess can produce segregation. It is considered the concrete to be well vibrated when the surface around the poker is shiny and compact and there is no more air bubbles, as well a change in the noise of the vibrator is produced. So much defects in structures are produced due to perform the vibration in an unmethodically way and in a hurry.
- 6.Do not push or force the vibrator against the reinforcement. Keep a distance of 7 cm minimum from the walls.



7. Always remove the poker vertically with movements upwards and downwards so the concrete fills the empty space again. Do not switch off until you stop the vibration completely. The speed of removing is approximately 8 cm per second. When the vibrator is nearly out extract quickly to avoid shaking the surface.

8. In order to vibrate slabs, the poker has to be kept oblique so that the contact surface with mass is bigger and the compacting effect is better.

9. Do not keep the concrete vibrator out of the concrete during long periods. If you do not continue vibrating stop it.

10. Follow the maintenance instructions.

The concrete has to be carefully prepared to get the best effects of the vibration in terms of consistency and resistance



INDICE

1	PROLOGUE	2
2	CARACTERES DU MOTEUR ELECTRIQUE	3
3	CARACTERISTIQUES DES AIGUILLES ET TRANSMISSIONS	3
4	REGLES DE SECURITE GENERALES ET PARTICULIERES	4
	4.1 AIRE DE TRAVAIL	4
	4.2 SÉCURITÉ ÉLECTRIQUE	4
	4.3 SÉCURITÉ DES PERSONNES	4
	4.4 UTILISATION ET ENTRETIEN DES OUTILS	5
	4.5 RÉPARATION	5
	4.6 RÉGLÉS DE SÉCURITÉ PARTICULIERES	5
5	CONDITIONS D'UTILISATION	6
6	MANIPULATION ET ENTRETIEN	6
	6.1 MISE EN SERVICE	6
	6.2 CONNEXION DE LA TRANSMISSION AU MOTEUR	6
	6.3 CONNEXION DU MOTEUR ELECTRIQUE AU RESEAU	6
	6.4 CONNEXION A LA PRISE DE TERRE	7
	6.5 CABLES DE RALLONGE	7
	6.6 PROCEDE POUR DETERMINER L'AIRE DE SECTION DES CABLES DE RALLONGE	7
	6.7 CONNEXION DE LA TRANSMISSION A L' AIGUILLE	7
	6.8 INSPECTION	8
7	COTES D'USURE POUR LES DIAMETRES ET LONGUEURS DES AIGUILLES VIBRANTES.	8
8	ENTRETIEN PÉRIODIQUE DU MOTEUR	8
9	ENTRETIEN PÉRIODIQUE DES AIGUILLES ET TRANSMISSIONS	9
	9.1 ENTREPOSAGE	10
	9.2 TRANSPORT	10
10	SCHEMA ELECTRIQUE DU MOTEUR	10
11	IDENTIFICATION DES PANNES MOTEUR	11
12	IDENTIFICATION DES PANNES SUR AIGUILLES OU TRANSMISSIONS	11
13	L'APPROVISIONNEMENT EN PIECES DETACHEES	11
	13.1 INSTRUCTIONS POUR COMMANDER LES PIECES DETACHEES	11
	13.2 INSTRUCTIONS POUR FAIRE VALOIR LA GARANTIE	12
14	RECOMMANDATIONS D'UTILISATION DU VIBREUR INTERNE	12

fr



1 PROLOGUE

Nous vous remercions de la confiance que vous avez déposée en la marque **ENAR**.

Pour profiter de votre appareil **ENAR**, nous vous recommandons de bien vouloir lire attentivement les recommandations de sécurité, entretien et d'utilisation que regroupe ce manuel d'instructions.

Les pièces défectueuses doivent être remplacées pour éviter des problèmes majeurs.

Le degré d'efficacité de l'appareil se verra amélioré si les instructions sont suivies comme indiqué ci-après.

Nous tenons à votre entière disposition pour répondre à tout type de remarque, question ou suggestion concernant cet appareil **ENAR**.



2 CARACTERES DU MOTEUR ELECTRIQUE

TYPE DE MOTEUR.....MONOPHASE UNIVERSEL
 TYPE D'ISOLATION.....DOUBLE, IP 23
 CARCASSE.....POLYAMIDE 6.6 + 26% GF
 PUISSANCE.....2300 ou 1.600 Watt.
 VOLTAGE230V ou 115 V à 50/60Hz
 (vérifier la plaque de caractéristiques pour voir la tension de fonctionnement)
 CONSOMMATION EN CHARGE.....10 A (220 V) / 13 A (115 V)
 VITESSE A VIDE.....18.000 tours/min
 VITESSE EN CHARGE.....12.000 tours/min
 POIDS.....5,4 Kg
 APPLICATIO..... Transmettre le mouvement à un vibreur interne
 par une transmission flexible.
 TIPE DE CONNEXION A L'AME..... CARRÉ FEMELLE 7
 TYPE DE CONNEXION AU FLEXIBLE..... ECROU M36x2 pas à gauche

3 CARACTERISTIQUES DES AIGUILLES ET TRANSMISSIONS

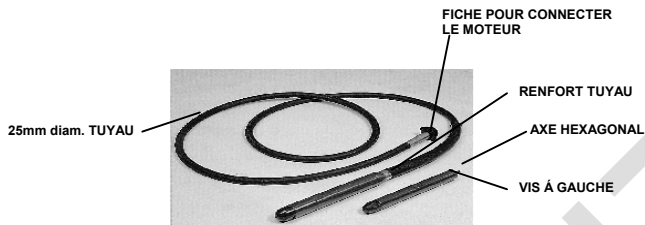
APPLICATION

Le flexible, connecté au moteur **DINGO**, transmet le mouvement à un balourd située dans la bouteille, produisant ainsi une vibration lorsqu'elle est plongée dans le béton.

MODELE	DIAMETRE (mm)	LONGUEUR (mm)	POIDS (Kg)	FORCE CENTRIFUGUE (Kg)	FREQUENCE (V.P.M)	RENDEMENT (m ³ /h)
AX 25	25	300	1, 580	90	14.000	UP TO 10
AX 38	38	345	1, 900	410	13.500	UP TO 15
AX 48	48	370	3, 600	550	12.500	UP TO 25
AX 58	58	410	4, 100	660	12.000	UP TO 35

MODELE	LONGUEUR (m)	POIDS (Kg)	AX 25	AX 38	AX 48	AX 58
TDX 1m	1,0	3,0	14.250	13.750	12.750	12.250
TDX 1,5 m	1,5	3,5	14.000	13.500	12.500	12.000
TDX 2 m	2,0	4,0	13.750	13.250	12.250	11.750
TDX 3 m	3,0	5,0	13.500	13.000	12.000	11.500
TDX 4 m	4,0	6,0	13.000	12.500	11.500	11.000
TDX 5 m	5,0	7,0	13.000	12.000	11.000	10.500





4 REGLES DE SECURITE GENERALES ET PARTICULIERES

AVERTISSEMENT! vous devez lire et comprendre toutes les instructions.

4.1 AIRE DE TRAVAIL

VEILLEZ à ce que l'aire de travail soit propre et bien éclairée

N'UTILISEZ pas d'outils électriques dans une atmosphère explosive, par exemple en présence de liquides, de gaz ou de poussières inflammables.

TENEZ à distance les curieux, les enfants et les visiteurs pendant que vous travaillez avec un outil électrique.

4.2 SÉCURITÉ ÉLECTRIQUE

LES OUTILS MIS À LA TERRE doivent être branchés dans une prise de courant correctement installée et mise à la terre conformément à tous les codes et règlements pertinents

NE MODIFIEZ jamais la fiche de quelque façon que ce soit, par exemple en enlevant la broche de mise à la terre.

N'UTILISEZ pas d'adaptateur de fiche

ADRESSEZ VOUS à un électricien qualifié, si vous n'êtes pas certain que la prise de courant est correctement mise à la terre.

EVITEZ tout contact corporel avec des surfaces mises à la terre (tuyauterie, radiateurs, cuisinières, réfrigérateurs...)

N'EXPOSEZ pas les outils électriques à la pluie ou à l'eau

NE MALTRAITEZ pas le cordon

NE TRANSPORTEZ pas d'outil par son cordon

NE DÉBRANCHEZ pas la fiche en tirant sur le cordon

N' EXPOSEZ pas le cordon à la chaleur, à des huiles, à des arêtes vives ou à des pièces en mouvement

REMPLACEZ immédiatement un cordon endommagé

LORSQUE VOUS UTILISEZ un outil électrique à l'extérieur, employez un prolongateur par l'extérieur marqué "H07RN-F", "W-A" ou "W".

4.3 SÉCURITÉ DES PERSONNES

RESTEZ ALERTE, concentrez-vous sur votre travail et faites preuve de jugement.

N'UTILISEZ pas un outil électrique si vous êtes fatigué ou sous l'influence de drogues, d'alcool ou de médicaments

HABILLEZ-VOUS convenablement.

NE PORTEZ ni vêtements flottants ni bijoux.

CONVINEZ les cheveux longs

N'APPROCHEZ jamais avec les cheveux, les vêtements ou les gants des pièces en mouvement

METIEZ-VOUS d'un démarrage accidentel

AVANT DE BRANCHER l'outil, assurez-vous que son interrupteur est sur arrêt (0)

MOTEUR DINGO - TRANSMISSIONS ET AIGUILLES

AX25, AX38, AX48, AX58

TDX1m, TDX1-5m, TDX2m, TDX3m, TDX4m, TDX5m - DINGO



ENLEVEZ les clés de réglage ou de serrage avant de déramer l'outil
NE VOUS PENCHEZ pas trop en avant
MAINTENEZ un bon appui et restez en équilibre en tous temps
UTILISEZ des accessoires de sécurité
PORTEZ toujours des lunettes ou une visière

4.4 UTILISATION ET ENTRETIEN DES OUTILS

IMMOBILISEZ le matériel sur une surface stable au moyen de brides ou de toute autre façon adéquate
NE FORCEZ pas l'outil
UTILISEZ l'outil approprié à la tâche
N'UTILISEZ pas un outil si son interrupteur est bloqué
DÉBRANCHEZ la fiche de l'outil avant d'effectuer un réglage, de changer d'accessoire ou de ranger l'outil
RANGEZ les outils hors de la portée des enfants et d'autres personnes inexpérimentées
PRENEZ soin de bien entretenir les outils
SOYEZ attentif à tout désalignement ou coincement des pièces en mouvement, à tout bris ou à toute autre condition préjudiciable au bon fonctionnement de l'outil
SI VOUS CONSTATEZ qu'un outil est endommagé, faites-le réparer avant de vous servir
N'UTILISEZ que des accessoires que le fabricant recommande pour votre modèle d'outil

4.5 RÉPARATION

LA RÉPARATION des outils électriques doit être à un réparateur qualifié
N'EMPLOYEZ que des pièces de rechange d'origine
SUIVEZ les directives données à ce manuel d'instructions.

4.6 RÉGLÉS DE SÉCURITÉ PARTICULIÈRES

Pour votre sécurité et celle des autres ainsi que pour ne pas endommager l'appareil, lisez attentivement les instructions détaillées ci-après.
Pour la manipulation du groupe moteur, s'assurer que le(s) utilisateurs ont été informés des conditions d'utilisation.
Le moteur S'UTILISERA EXCLUSIVEMENT pour les travaux spécifiés sous les conditions expliquées dans le manuel.
AVANT DE CONNECTER le moteur au réseau, s'assurer que la tension et la fréquence coïncident bien avec celles marquées sur la plaque de caractéristiques qui se trouve sur la partie supérieure du châssis/carrosse en plastique.
S'ASSURER que les vis de la carrosse sont bien serrés avant de faire fonctionner l'appareil.
EVITER que les véhicules roulants ou objets lourds n'appuient sur le câble d'alimentation.
NE PAS CONNECTER la transmission au groupe moteur si celui-ci est branché.
NE PAS TOUCHER la sortie du moteur s'il est en marche et non connecté à la transmission.
NE PAS FAIRE tourner le moteur si la transmission ou/et l'aiguille sont endommagés, il risque la surchauffe.
NE PAS FAIRE travailler l'appareil si la carrosse en plastique est endommagée.
Ne pas laisser qu'un personnel inexpérimenté ou non capable manipuler le moteur ou ses connexions.
NE PAS OBSTRUER les bouches d'entrée et de sortie de l'air.
MAINTENIR le moteur propre et sec.
VÉRIFIER que le câblage est de section adéquate et qu'il est en parfait état.
AVANT DE MANIPULER le moteur, arrêtez-le avec l'interrupteur et débranchez la prise du réseau.
LORSQUE L'ON CONNECTE le moteur à un groupe générateur, vérifiez que la tension et la fréquence de sortie est adéquate ainsi que la puissance. La tension d'alimentation du moteur ne devra pas varier de + ou - 5% de celle qui est marquée sur la plaque de caractéristiques du moteur.



DURANT L'UTILISATION de cet appareil, le niveau sonore peut dépasser 70dB. Dans ce cas, il faut utiliser un système de protection contre le bruit sous forme de casque. En effet, les résultats des tests montrent que lors du test, le niveau de puissance acoustique atteint 92 dB et que le niveau de pression acoustique est de 85.5 dB.

Une fois le travail de vibration achevé ou en périodes de repos, déconnecter le moteur de l'alimentation et le garder dans un endroit sûr (caisse à outils,...).

5 CONDITIONS D'UTILISATION

Pour votre sécurité et celle des autres ainsi que pour ne pas endommager le moteur, lire attentivement et suivre les instructions d'utilisation de cet appareil.

- 1.-S'assurer que la vis de fixation de la transmission au moteur est bien serrée au moteur avant de commencer à travailler. (Serrer vers la gauche).
- 2.-S'assurer que l'aiguille est bien vissée sur la transmission avant de commencer à travailler (Serrer vers la gauche).
- 3.-Ne pas tordre la transmission, ne pas la faire travailler en lui faisant subir des courbes prononcées.
- 4.-Ne pas surgraisser l'âme de la transmission.
- 5.-Ne pas faire tourner l'aiguille en dehors du béton durant plus de cinq minutes.
- 6.-Ne pas limiter le mouvement de l'ensemble aiguille/transmission.
- 7.-Ne pas éteindre la machine jusqu'à la fin de la vibration.
- 8.-Remplacer la bouteille/corps ainsi que la tête/pointe de l'aiguille lorsqu'ils sont endommagés pour protéger les composants internes.
- 9.-Réaliser l'entretien avec les types et quantités de lubrifiants recommandés.
- 10.-Durant l'utilisation de ce type d'appareil, le bruit produit peut atteindre 92 dB (pression acoustique de 85.5dB), l'utilisateur devra donc se protéger avec un casque.
- 11.-La vibration transmise à l'utilisateur n'excède pas les $2,5\text{m/s}^2$ d'accélération (valeur mesurée 1.45 m/s^2).

IL FAUT EN PLUS RESPECTER LES REGLEMENTS EN VIGUEUR DANS LE PAYS D'UTILISATION.

6 MANIPULATION ET ENTRETIEN

6.1 MISE EN SERVICE

Lire le point 5. CONDITIONS D'UTILISATION.

6.2 CONNEXION DE LA TRANSMISSION AU MOTEUR

Le moteur a été conçu pour s'adapter de forme sûre et rapide à la transmission, le rendant plus pratique lors de son utilisation.

Connecter le moteur :

- 1.- Connecter l'axe de la transmission au logement carré du moteur.
- 2.- Visser l'écrou papillon en plastique de la transmission sur l'axe fileté de sortie du moteur (pas à gauche), visser à la main jusqu'à fin de course.

Possibilités de connexion:

Longueur de transmission:

Jusqu'à 5 m (TDX 1m, TDX 1,5m, TDX 2M, TDX3m, TDX 4m y TDX 5m)

Diamètre du vibreur :

Jusqu'à diamètre de 58 (AX25, AX38, AX48 y AX58)

6.3 CONNEXION DU MOTEUR ELECTRIQUE AU RESEAU

Eteindre l'interrupteur (position 0) avant de connecter le moteur.

MOTEUR DINGO - TRANSMISSIONS ET AIGUILLES

AX25, AX38, AX48, AX58

TDX1m, TDX1-5m, TDX2m, TDX3m, TDX4m, TDX5m - DINGO



6.4 CONNEXION A LA PRISE DE TERRE

Pour protéger l'utilisateur d'une éventuelle décharge, le moteur doit être correctement connecté à la prise de terre.

Les moteurs DINGO sont équipés de câbles de 3 voies et de leurs respectives prises. Il faudra donc utiliser une base de prise pour connecter les moteurs. Si celle n'est pas disponible, il faudra utiliser un adaptateur avec prise de terre, avant de brancher les prises.

6.5 CABLES DE RALLONGE

Utiliser des câbles de rallonge à 3 voies équipés avec des prises de terre, (à 3 connecteurs comme sur les figures ci-dessus) tant sur la prise que sur la prise femelle, ceux-ci venant s'adapter parfaitement et comme la norme le précise, sur la prise male du moteur.

Ne pas utiliser des câbles endommagés ou usés.

Eviter d'écraser les câbles ou de faire passer de lourdes charges dessus.

Pour déterminer l'aire de section des câbles, suivre le procédé suivant :

6.6 PROCÉDE POUR DETERMINER L'AIRES DE SECTION DES CABLES DE RALLONGE

Il faudra faire les vérifications suivantes et mesurer l'aire de section du plus gros câble.

1. La résistance ohmique et d'induction du câble avec une perte de tension autorisée de 5%, $\cos.\phi=0,8$ à travers la courbe de fréquence et de tension.

Par ex: Tension nominale :1- 230 V 50 Hz
 Intensité nominale :10 A
 Longueur de câble :100 m

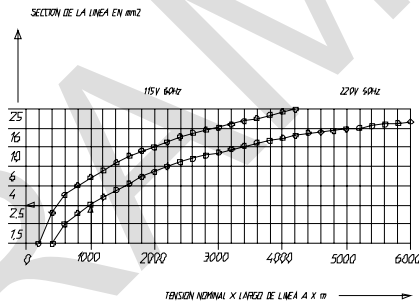
Placer sur la courbe en multipliant: Intensité×Longueur=10×100=1000 Am

On obtient donc une aire de section de 4mm.

2. La température de chauffe autorisée par la table VDE (table qui définit l'aire de section minimale requise).

Par ex: Pour 10 A, selon la table pour une intensité inférieure ou égale à 15 l'aire de section est de 1 mm.

L'aire de section à choisir est donc bien de 4mm, car il faut toujours choisir l'aire de section la plus grande parmi les deux possibilités qu'offrent chaque table.



Aires de sections minimales selon normes VDE		
Ligne	Charge max	Fusible max
mm ²	A	A
1	15	10
1,5	18	10 / 3 – 16 / 1
2,5	26	20
4	34	25
6	44	35
10	61	50
16	82	63
25	108	80

6.7 CONNEXION DE LA TRANSMISSION A L' AIGUILLE

Les transmissions **TDX** sont conçues pour être montées sur les aiguilles : **AX38, AX48** y **AX58**. Elles permettent une interchangeabilité totale et rapide entre les modèles 25, 48 et 58m, sans outillage spécial. Le modèle **AX25** se monte lui sur une transmission spéciale (**TDXE**).

fr



Procédé de connexion :

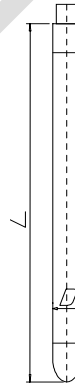
- 1- Connecter le logement de la transmission dans l'axe hexagonal qui sort de l'aiguille.
- 2- Visser avec une clé l'aiguille vers la gauche sur la partie filetée du logement de la transmission.

6.8 INSPECTION

1. Avant de commencer à travailler, il faudra vérifier le correct fonctionnement de tous les dispositifs de sécurité de l'appareil.
2. Inspecter régulièrement le bon état des câbles d'alimentation.
3. Inspecter régulièrement l'état de la transmission. Si la gaine de transmission est endommagée, procéder au remplacement ou à la réparation le plus tôt possible avant d'endommager l'âme et/ou l'aiguille.
4. Dès que de pièces usées sont détectées, procéder à leur remplacement.
5. Lorsqu'un défaut est détecté, il faudra suspendre l'utilisation de la machine et procéder immédiatement à l'entretien ou la réparation nécessaire.

7 COTES D'USURE POUR LES DIAMETRES ET LONGUEURS DES AIGUILLES VIBRANTES.

MODÈLE	DIAMÈTRE (mm)	LONGUEUR (mm)
AX 25	23,5 (25)	310 (220)
AX 38	36 (38)	330 (335)
AX 48	45,5 (48)	355 (360)
AX 58	55,5 (58)	360 (365)



- A. Les cotes d'usure sont imprimées en gras.
- B. Les cotes entre parenthèses sont celles de la pièce neuve.
- C. Remplacer le tube dès qu'il atteint le diamètre minimum.
- D. Remplacer la tête dès qu'elle atteint la longueur minimum.

8 ENTRETIEN PÉRIODIQUE DU MOTEUR

- 1.-L'entretien des parties électriques devra être réalisée par un personnel qualifié.
- 2.-Durant l'entretien, s'assurer que l'appareil est déconnecté du réseau.
- 3.-Il faudra utiliser des pièces de rechange d'origine dans toutes les opérations d'entretien.
- 4.-Il n'est pas obligatoire de graisser périodiquement les roulements.
- 5.-Inspecter les charbons du moteur toutes les 100 heures d'utilisation. Remplacer les charbons lorsque leur longueur utile est inférieure ou égale à 5mm. Pour effectuer le changement des charbons:
 - a) Enlever le bouchon latéral de la carcasse (107087) avec un tournevis à tête plate en l'introduisant entre le bouchon et le carcasse et en faisant levier.
 - b) Une le bouchon retiré, il faut dévisser la fermeture du charbon (103652), qui est visée sur le porte charbon. Une fois la fermeture dévissée, faire basculer la carcasse pour faire tomber le charbon (103653). Tapoter la carcasse pour éliminer les impuretés déposées sur le porte charbon (si possible avec un pistolet à air comprimé).

MOTEUR DINGO - TRANSMISSIONS ET AIGUILLES

AX25, AX38, AX48, AX58

TDX1m, TDX1-5m, TDX2m, TDX3m, TDX4m, TDX5m - DINGO



- c) Pour le remontage, effectuer les opérations a) et b) dans le sens inverse:
- Introduction du nouveau charbon l'axe du porte-charbon.
 - Visser la fermeture en pressant bien le ressort du charbon.
 - Introduire à pression le bouchon latéral sur la carcasse.

6.- Nettoyer les bouches de ventilation situées à l'avant et à l'arrière du moteur pour prévenir toute surchauffe par manque de ventilation.

7. Vérifier que le filtre est situé à l'entrée de l'air, sous l'interrupteur. Le changer s'il est sale. Pour cela, il suffit de faire pression avec les deux mains sur la grille postérieure à l'endroit où sont situées les indications "PRESS", extraire la grille (96207) et le filtre (96203) pour le remplacer par autre nouveau. Puis monter la grille en introduisant d'abord la partie inférieure dans son guide et ensuite la partie supérieure pendant qu'on fait pression sur les indications "PRESS".

8.-Après tout type de travail d'entretien ou de réparation, il faudra remonter correctement tous les dispositifs de sécurité.

9.-Nous recommandons de faire vérifier l'appareil tous les 12 mois ou plus fréquemment en utilisation intensive par un atelier agréé ou directement par le service d'entretien et de S.A.V. de l'usine.

10.- Nettoyer périodiquement le filtre ou le remplacer, le cas échéant.

9 ENTRETIEN PÉRIODIQUE DES AIGUILLES ET TRANSMISSIONS

1.-Pour réaliser les travaux d'entretien de la transmission et de l'aiguille, débrancher le moteur.

2.-Dans toutes les opérations d'entretien, utiliser des pièces de rechange originales.

3.-Vérifier le diamètre d'usure. Quand le diamètre au point d'usure maximum est inférieur à celui spécifié dans le tableau suivant, changer la pièce correspondante.

4.-Graisser la transmission toutes les 100 heures de travail.

Une des façons de graisser est d'appliquer une quantité de graisse sur la main et de faire passer l'âme sur toute sa longueur par la main qui est fermée et qui délivre ainsi une quantité uniforme de graisse sur toute la longueur. La quantité recommandée est 25 g/m². Ne jamais surgraisser, ce qui pourrait faire passer de la graisse dans l'aiguille ou faire forcer le moteur. Ne pas nettoyer l'âme de transmission avec du dissolvant. Nous recommandons la graisse de type STABURAGS N-4 de la marque KLÜBER LUBRICATION, ou une autre similaire avec les caractéristiques suivantes :

Point de goutte s/ DIN 51801/1 (°C)	>220
Température de service (°C)	-30 à 130
Température maximum courte durée (°C)	180
Pénétration travaillée s/ DIN 51 804 (0.1 mm)	260
Consistance s/ DIN 51 818	2/3
Viscosité dynamique (mPa s)	3.000
Facteur de vitesse (n dm)	500.000

5.-Si l'on observe que la longueur de la gaine et celle de l'âme ne coïncident pas, il faut les ajuster avant que ne produise un dysfonctionnement grave de la transmission..

6.-Nous recommandons de changer le lubrifiant de l'aiguille toutes les 300 heures d'utilisation. Pour cela, il faut démonter la bouteille. Fixer l'aiguille sur un étau, taper avec un petit marteau les zones fileté, ceci pour casser le joint et pouvoir dévisser la bouteille. Enlever l'huile usée et remplir la cavité de la pointe avec une huile légère non moussante SAE40 ou similaire. Monter suivant les recommandations énumérées dans le paragraphe suivant. Si l'on observe que l'huile usée est épaisse et collante, cela signifie que de la graisse s'est introduite de la transmission vers l'aiguille, et qu'il faudra changer les joints comme expliqué ci-après.

7.-Toujours suivre les points suivants dans l'entretien d'une aiguille ENARCO :

- Nettoyer les pièces au dissolvant et les sécher.
- Examiner l'état des roulements, joints et l'axe hexagonal ou ensemble pointe axe. Si l'injection révèle que la graisse de transmission a pénétré dans l'aiguille, changer les joints. Les monter comme indiqué sur la vue éclatée.
- Le but de ces joints est de maintenir les joints dans l'aiguille et d'éviter que la graisse de transmission n'y entre. Veiller à ne pas déformer la surface sur laquelle sont montés les joints. En général, lorsque l'on démonte l'aiguille, il est recommandé de les changer.
- Remplir la cavité avec de l'huile légère non moussante. Ne jamais rajouter de graisse.



-Lors du montage des pièces placer les joints thoriques et appliquer un liquide ou une pâte à joints sur tous les filetage type Loctite. Serrer et nettoyer l'excès de pâte. Il est important de bien serrer toutes les pièces pour que l'eau ne puisse pas pénétrer.

8.-Après toute manipulation ou entretien, remonter correctement toutes les pièces.

9.-Tous les 12 mois ou plus si les conditions d'utilisation l'exigent, faire réviser l'ensemble par un réparateur agréé ou par notre département de réparations.

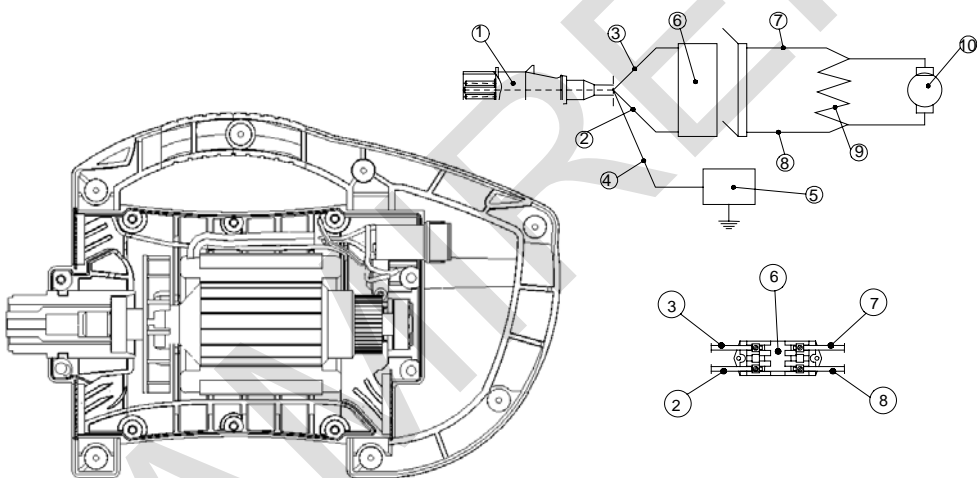
9.1 ENTREPOSAGE

Toujours entreposer l'appareil dans une zone propre, à l'abri des intempéries lorsque l'on ne va pas l'utiliser sur une longue période.

9.2 TRANSPORT

Il faudra s'assurer que l'appareil ne sera pas soumis à des rippages, des chocs ou des coups qui puissent l'endommager.

10 SCHEMA ELECTRIQUE DU MOTEUR



NOTE:

Tous les câbles doivent être fermement logés dans les conduits de la carcasse en plastique avant d'accoupler les deux carcasses.

1.PRISE MALE

2.CABLE D'INTERRUPTEUR AIRE DE SECTION 1.5 mm²

3.CABLE D'INTERRUPTEUR AIRE DE SECTION 1.5 mm²

4.CABLE DE PRISE DE TERRE (vert-jaune/ vert -UL-)

5.PRISE DE MASSE CONNECTEE A LA TERRE

6.INTERRUPTEUR

7.CABLE D'INTERRUPTEUR A MOTEUR SECTION 1,5mm²

8.CABLE D'INTERRUPTEUR A MOTEUR SECTION 1,5mm²

9.ESTATOR MOTEUR

10.CONNEXION AUX CHARBONS

MOTEUR DINGO - TRANSMISSIONS ET AIGUILLES

AX25, AX38, AX48, AX58

TDX1m, TDX1-5m, TDX2m, TDX3m, TDX4m, TDX5m - DINGO



11 IDENTIFICATION DES PANNES MOTEUR

PROBLEME	CAUSE / SOLUTION
Le moteur ne fonctionne pas	1. Vérifier s'il y a du courant ou s'il est branché
	2. Charbons usés
	3. Interruptor défectueux
Le moteur fonctionne bien mais chauffe	1. Nettoyer les ouvertures d'entrée et de sortie d'air dans la carcasse et/ou changer le filtre.
	2. Vérifier que les vis de fixation de la carcasse en plastique sont bien serrés
Le moteur fonctionne lentement et chauffe	1. Vérifier la tension d'alimentation
	2. Aiguille vibrante ou transmission défectueuse
	3. Vérifier les caractéristiques des câbles de rallonge
Le moteur fait un bruit excessif	1. Charbons usés
	2. Roulements défectueux
	3. Frottement entre le stator et l'induit
	4. Carcasse endommagée ou vis mal serrés

12 IDENTIFICATION DES PANNES SUR AIGUILLES OU TRANSMISSIONS

PROBLEME	CAUSE/SOLUTION DU A TRANSMISSION OU AIGUILLE
Le moteur force et surchauffe	1.- L'aiguille a trop d'huile.
	2.- Trop ou pas assez de graisse dans la transmission.
	3.- Problème de joint, l'aiguille a perdu de l'huile ou de la graisse est passée de la transmission dans l'aiguille.
	4.- Le mouvement de l'aiguille est limité.
	5.- Frottement excessif ame/gaine de transmission, la gaine de transmission est soumise à des courbures excessives.
	6.- Transmission endommagée, gaine déchirée.
Problème de roulement	1.- Pas assez d'huile dans l'aiguille.
	2.- A tourné hors du béton trop longtemps.
	3.- Il y a eu une prise d'eau.
	4.- Le tube a reçu de grands coups.

13 L'APPROVISIONNEMENT EN PIECES DETACHEES

13.1 INSTRUCTIONS POUR COMMANDER LES PIECES DETACHEES

Inclure dans toute commande de pièces détachées LA REFERENCE DE LA PIECE QUI CORRESPOND A CELLE DE LA VUE ECLATEE AINSI QUE LE NUMERO DE SERIE DE L'APPAREIL.

La plaque d'identification avec les numeros de serie et le modèle se trouve sur la partie supérieure de la carcasse en plastique du moteur, sur la transmission et pour ce qui est de l'aiguille, le numero est gravé à l'extérieur, sur la bouteille.

Fournir les instructions de transport correctes, en incluant le transporteur et la route désirée ainsi que la direction complète du consignataire.

Ne pas retourner de pièces détachées à l'usine à moins d'y être expressément autorisé, sachant que même les retours autorisés doivent être effectués en port dû.



13.2 INSTRUCTIONS POUR FAIRE VALOIR LA GARANTIE

La garantie a une durée de validité de 1 an à partir de la date d'achat de la machine. La garantie couvre les pièces qui présentent un défaut de fabrication. En aucun cas la garantie ne couvrira **les dégâts occasionnés par une mauvaise utilisation de l'appareil**. La main d'oeuvre et les frais seront toujours à charge du client.

Il faut envoyer, pour toute demande, l'appareil à **ENARCO, S.A. ou un REPARATEUR AGREÉ**, en indiquant toujours l'adresse et le nom complet du consignataire.

Le département de S.A.V. notifiera immédiatement si la garantie joue et si le client le demande il sera en mesure d'avoir un rapport technique détaillé sur les causes de la panne et sur les opérations à effectuer pour réparer l'appareil.

Tout appareil qui aurait été manipulé par un réparateur ou un personnel non agréé par **ENARCO, S.A.** ne pourra être garanti.

NB : ENARCO, S.A. se réserve le droit de modifier toutes données de ce manuel sans préavis.

14 RECOMMANDATIONS D'UTILISATION DU VIBREUR INTERNE

1. Choisir le vibreur adéquat en fonction des dimensions du coffrage, de l'espace libre entre les armatures, de la consistance du ciment. Se reporter au point "Comment choisir le vibreur ?" Il est recommandé de toujours avoir un vibreur en réserve.

2. Avant de commencer, vérifier que le vibreur est en bon état et fonctionne correctement. Utiliser les systèmes de protection et de sécurité recommandés.

3. Verser le ciment dans la structure en évitant que celui-ci ne tombe de très haut. Il faut verser le ciment dans le moule ou dans le coffrage +/- nivelé. L'épaisseur de chaque couche sera inférieure à 50 cm, il est recommandé entre 30 et 50 cm.

4. Introduire le vibreur verticalement dans la masse sans le déplacer horizontalement. Ne pas utiliser le vibreur pour déplacer le ciment horizontalement. Le vibreur s'introduit verticalement à intervalles réguliers de 8 à 10 fois le diamètre du vibreur (consulter le diamètre d'action). Regarder le ciment quand celui-ci vibre pour déterminer le champ d'action du vibreur. Le champ d'action de chaque point de vibration doit se recouvrir pour éviter les zones non vibrées. L'aiguille de vibration doit pénétrer de 10 cm dans la couche antérieure pour assurer une bonne adhésion entre les différentes couches. Entre chaque couche, il ne faudra pas attendre trop longtemps afin d'éviter les joints froids. Ne pas forcer ou pousser le vibreur dans le ciment. Celui-ci pourrait rester coincé dans le renfort.

5. Le temps de vibration de chaque point dépendra du type de ciment, de la taille du vibreur et d'autres facteurs. Ce temps de vibration peut varier entre 5 et 15 secondes. Le temps est plus court pour des consistances fluides. Dans ces mélanges, un vibrage en excès peut produire de la ségrégation. On considérera le ciment bien vibré lorsque la superficie sera compacte et brillante et également lorsqu'on ne verra plus apparaître de bulles d'air. On notera un changement dans le bruit du vibreur. Beaucoup de pannes dans des structures sont dues à une exécution trop rapide ou désordonnée d'une opération de vibrage.

6. Il ne faudra pas faire une pression du vibreur trop importante contre les armatures ou les coffrages. Maintenir une distance de 7 cm minimum entre le vibreur et les murs.

7. Faire sortir l'aiguille doucement du ciment avec des mouvements de haut vers le bas pour que le ciment bouche le trou laissé par le tube. La vitesse d'extraction du vibreur doit être de 8 cm par seconde. Lorsqu'il est pratiquement sorti, le retirer rapidement pour éviter une agitation de la superficie.

8. Pour la vibration des dalles, incliner l'aiguille afin que le contact superficiel avec la masse soit plus grand.

9. Ne pas laisser trop longtemps le vibreur hors du ciment. Lors des pauses, arrêter le vibreur. Ne pas utiliser le vibreur pour pousser le ciment horizontalement.

10. Suivre les instructions de maintenance du vibreur. Pour arriver à une bonne structure du ciment, il faut avoir de bons composants et réaliser une vibration du béton dans la structure.

MOTEUR DINGO - TRANSMISSIONS ET AIGUILLES

AX25, AX38, AX48, AX58

TDX1m, TDX1-5m, TDX2m, TDX3m, TDX4m, TDX5m - DINGO



INHALTSVERZEICHNIS

1	VORWORT	2
2	TECHNISQUE DATEN DES ELEKTROMOTORS	3
3	FLEXIBLE TRANSMISSION UND RÜTTELFLASCHE TECHNISCHEN DATEN	3
4	EINSATZVORAUSSETZUNGEN	4
4.1	ALGEMEINE SICHERHEITSVORSCHRIFTEN	4
4.2	ARBEITSPLATZ	4
4.3	ELEKTRISCHE SPEISUNG	4
4.4	ANWENDUNG UND WARTUNG	5
4.5	WARTUNG	5
4.6	BESONDERE SICHERHEITSVORSCHRIFTEN	5
5	EINSATZVORAUSSETZUNGEN	6
6	BETRIEB UND WARTUNG	6
6.1	INBETRIEBNAHME	6
6.2	ANSCHLUSS DES ÜBERSETZUNGSGETRIEBE AN DEN MOTOR	7
6.3	ANSCHLUSS DES MOTORS ANS STROMNETZ	7
6.4	ERDUNG	7
6.5	VERLÄNGERUNGSKABEL	7
6.6	VERFAHREN ZUR BESTIMMUNG DES BEI DER KABELVERLÄNGERUNG NOTWENDIGEN QUERSCHNITTS.	7
6.7	ANSCHLUSS DES ÜBERSETZUNGSGETRIEBES AN DIE LANZE	8
6.8	ÜBERPRÜFUNG	8
7	ABNUTZUNGSMASSE FÜR DURCHMESSER UND LÄNGEN BEI DEN RÜTTELLANZEN	8
8	MOTOR PERIODISCHE WARTUNG	9
9	TRANSMISSION UND RÜTTELFLASCHE PERIODISCHE WARTUNG	9
9.1	LAGERUNG	10
9.2	TRANSPORT	10
10	SCHALTEMA DES AVMU – MOTORS	10
11	FEHLERSUCHE – MOTORS	11
12	FLEXIBLE TRANSMISSION UND RÜTTELFLASCHE FEHLERSUCHE	11
13	ANSWEISUNGEN FÜR DIE BESTELLUNG VON ERSATZTEILEN	12
13.1	ANSWEISUNGEN FÜR DIE BESTELLUNG VON ERSATZTEILEN	12
13.2	ANSWEISUNG FÜR DIE GARANTIEGEWÄHRUNG	12
14	EINSATZVORAUSSETZUNGEN	12



1 VORWORT

Vielen dank für Ihre Vertrauen in die Marke ENAR.

Wir empfehlen Ihnen, die Sicherheits-, Instandhaltungs- und anwendungsvorschriften in diesem Handbuch zu lesen, damit Sie Ihre ENAR - Anlage voll ausnützen können.

Beschädigte Teile müssen umgehend wechselt werden, um größere Probleme zu vermeiden.

Die Einsatzbereitschaft der Maschine nimmt zu, wenn Sie dieses Handbuch befolgen.

Ihre Anmerkungen und Vorschläge bezüglich unserer Maschinen nehmen wir gern entgegen.



2 TECHNISCHE DATEN DES ELEKTROMOTORS

MOTORTYP.....	EINPHASIG UNIVERSAL
ISOLIERUNGSTYP.....	ZWEIFACH, IP 23
GEHÄUSE.....	POLYAMID 6.6 + 26% GF
LEISTUNG.....	2300 oder 1.600 Watt.
SPANNUNG.....	230V oder 115 V bei 50/60Hz
(Für Betriebsspannung im Typenschild nachsehen)	
VERBRAUCH BEI LAST.....	10 A (220 V) / 13 A (115 V)
GESCHWINDIGKEIT OHNE LAST.....	18.000 UPM
GESCHWINDIGKEIT UNTER LAST.....	12.000 UPM
GEWICHT.....	5,4 Kg
EINSATZ.....	Bewegungsübertragung auf einen Innenrüttler über eine Litze.
LITZENANSCHLUSSTYP.....	INNENVIERKANT 7
ÜBERSETZUNGSGETRIEBEANSCHLUSSTYP.....	GEWINDE M36x2 linksdr.

3 FLEXIBLE TRANSMISSION UND RÜTTELFLASCHE TECNISCHEN DATEN

EINSATZGEBIET

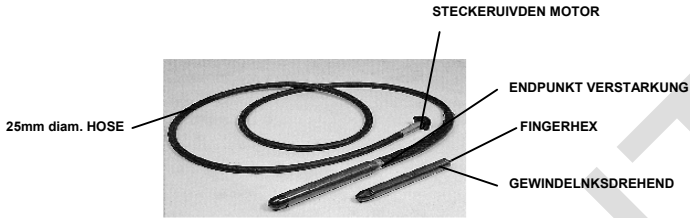
Das Übersetzungsgetriebe gibt mittels Anschluß an den AVMU-Motor die Bewegung an einer Exzenter innerhalb der Lanze weiter, wodurch die Rüttlung für die Betoninnenrüttlung hervorgerufen wird.

DATEN DER LANZEN

MODELL	DURCHSCHNITT (mm)	LÄNGE (mm)	GEWICHT (Kg)	FLIEHKRAFT (Kg)	FREQUENZ (V.P.M)	LEISTUNG (m³/h)
AX 25	25	300	1, 580	90	14.000	UP TO 10
AX 38	38	345	1, 900	410	13.500	UP TO 15
AX 48	48	370	3, 600	550	12.500	UP TO 25
AX 58	58	410	4, 100	660	12.000	UP TO 35

MODELL	LÄNGE (m)	GEWICHT (Kg)	AX 25	AX 38	AX 48	AX 58
TDX 1m	1,0	3,0	14.250	13.750	12.750	12.250
TDX 1,5 m	1,5	3,5	14.000	13.500	12.500	12.000
TDX 2 m	2,0	4,0	13.750	13.250	12.250	11.750
TDX 3 m	3,0	5,0	13.500	13.000	12.000	11.500
TDX 4 m	4,0	6,0	13.000	12.500	11.500	11.000
TDX 5 m	5,0	7,0	13.000	12.000	11.000	10.500





4 EINSATZVORAUSSETZUNGEN

4.1 ALGEMEINE SICHERHEITSVORSCHRIFTEN

ACHTUNG! Bitte lesen Sie und verstehen jede Anweisung.

4.2 ARBEITSPLATZ

BEWAHREN ihrer Arbeitsplatz beleuchtet und gereinigt. Schmutz und Dunkel verursachen Unfälle.

NICHT ANWENDEN Geräte in explosiven Atmosphären, wie Flüssigkeiten, Gasen, oder Staub. Die Geräte können Funken und Explosionen verursachen.

VERMEIDEN Zuschauer, Kinder, und Besucher während der Anwendung. Zerstreuung verursacht Unfälle.

4.3 ELEKTRISCHE SPEISUNG

GERÄTE MIT ERDUNG MÜSSEN an einem genehmigten Stecker angeschlossen worden sein. Der Sockel Stecker muss auch an allen Normen genehmigt sein.

NICHT ANDERN ohne Zulassung der Stecker oder die Erdung.

NICHT ANWENDEN , Netzteilen!

PRÜFEN Sie mit einem qualifizierten Bearbeiter , falls Sie von der Installation oder der Erdung zweifeln. Im Notfall, schaltet die Erdung den Fluss von dem Anwender durch niedrige Elektrischen Widerstand.

VERMEIDEN Körper Kontakte mit Oberflächen mit Erdung. Das Risiko von Tod durch elektrischen Schlag ist höher.

NICHT DRAUSSEN am Regen oder am Feucht das Gerät lassen. Wasser Einkommen erhöht das Risiko von Schlag.

DER KABEL NICHT SCHÄDEN.

DER KABEL NIE FÜR DEN TRANSPORT DES GERÄTES ANWENDEN.

NIE VON DEM KABEL UM AUSZUSCHALTEN ZU ZIEHEN.

Der Kabel vor Öl, Hitze und schneidenden Ecken schützen.

BESCHADIGTE KABELN WECHSELN. Beschädigte Kabeln sind gefährlich!

FÜR ANWENDUNG IN UNWETTER, bitte verbrauchen Sie eine Verlängerung mit H07RN-F "W-A" oder "W" Zeichen. Diese Kabeln sind nur dafür geeignet.

SEIEN SIE VORSICHTIG, passen Sie auf Ihre Arbeit und seien sie mit gesunden Menschenverstand tätig.

NICHT ANWENDEN When müde oder unter Heilverfahren. Die folgende Zerstreuung kann eine Schwere Veleztzung verursachen.

TRAGEN SIE DIE ANGEMESSENE KLEIDUNG .

TRAGEN SIE KEINE BREITE KLEIDUNG ODER SCHMUCK.

DINGO - ÜBERSETZUNGSGETRIEBE UND LANZEN

AX25, AX38, AX48, AX58

TDX1m, TDX1-5m, TDX2m, TDX3m, TDX4m, TDX5m - DINGO



VERBINDEN SIE LANGE HAARE.

BEHALTEN Sie die Haaren, Kleidungen und Handschuhe ausser bewegenden Teiler.

VERGEWISSEN SIE SICH , dass die Maschine bevor den Anschluss ausgeschaltet ist.

ENTNEHMEN schlüssel oder Einstellungsgeräte von der Maschine.Beim Laufen der Maschine können sie verletzen.

VERMEIDEN Sie eine überanwendung, nehmen Sie Pausen , für Sie und das Gerät.

VERMEIDEN anormale Körperhaltung und versichern Sie die Fusshaltung, damit werden Sie die Kontrolle in unerwarteten Lagen nicht lösen.

VERWENDEN Sie die Sicherheitsausstattungen .

Immer AUGENSCHUTZ ANWENDEN. Staub Schutz, Sicherheitsschuhe, Helm, Or schutz müssen verwendet werden.

4.4 ANWENDUNG UND WARTUNG

VERWENDEN eine stabile Halterung des Körpers und des Gerätes .

UBERANSTRENGEN SIE DAS GERÄT NICHT.

WAHLEN SIE DAS RICHTIGE GERÄT FÜR JEDE ARBEIT. DAS ERGEBNIS WIRD BESSER SEIN UND DIE ANWENDUNG SICHER.

DAS GERÄT OHNE SCHALTUNG NICHT ANWENDEN. EIN GERÄT OHNE SCHALTER IST GEFÄHRLICH UND MUSS REPARIERT WERDEN.

Der Stecker darf nicht dazu verwendet werden, um die anlage zu starten oder zu stoppen.Verwenden Sie hierzu den entsprechenden Schalter.Bevor Sie das Gerät warten, muss es ausgeschaltet werden.

Bitte vergewissern Sie sich hinsichtlich des selbstverständigen Betriebs des Motors, dass die mit ihm arbeitenden Personen in seine Bedienung eingewiesen worden sind.Lagern Sie das Gerät ausser Hände von unbefugtem Personal, die Maschine in Hände von Kinder oder unbefugtem Personal kann gefährlich sein.

WARTEN sie das Gerät sorgfältig. Richtig Gewarteten Geräte sind sicher und am besten kontrollierbar, besonders wenn es aus vielen verbundenen Teilen bestehen

PRÜFEN SIE die Ausrichtung und Verbindung von bewegenden Teilen, zerbrechen von Teilen, und jede Eigenschaft die die Anwendung schädigen und gefährden kann. Wenn gebrochen, muss das Gerät bevor Anwendung gewartet werden. Manche Unfälle kommen vor schlechter Wartung verursacht werden.

ANWENDEN Sie nur von dem Hersteller für Ihr Gerät empfohlenen Zubehöre . Anpassenden Ersatzteilen oder Zubehöre die für ein Gerät geeignet sind, können gefährlich sein, wenn auf einem anderen Gerät montiert.

4.5 WARTUNG

DIE WARTUNG DARF von Genehmigten Personal gewährleistet werden.

Bei der Wartung eines Gerätes, verwenden Sie nur originale und identische Ersatzteilen.

Bitte folgen Sie ausführlich die Anweisungen in der Wartungabteilen der Gebrauchswweisungen.

4.6 BESONDERE SICHERHEITSVORSCHRIFTEN

Der Motor darf nur für die Arbeiten benutzt werden , wie in diesen buch erwähnt.

Bevor Sie den Motor an das Stromnetz anschliessen, überzeugen Sie sich davon, dass Spannung und Frequenz mit den Angaben auf dem Typenschild der Anlage, das sich auf der Oberseite des Kunststoffgehäuses befindet, übereinstimmen. Vergewissern Sie sich vor Arbeitsbeginn, dass die Schrauben des Gehäuses angezogen sind.

Bitte vergewissern sie sich , dass der am boden liegenden Kabel nicht von Kraftwagen oder Maschinen gewalzt wird.

Schliessen Sie die Biegsame Welle nicht an den laufenden Motor.

Manipulieren Sie bei laufendem Motor oder ohne Übersetzung am laufenden Motor herum.



Arbeiten Sie bei beschädigter Welle (Übersetzungsgetriebe) oder Flasche (Rüttellanze) mit dem Motor. Er würde sonst Heisslaufen.

Nicht arbeiten, wenn das Kunststoffgehäuse des Motors kaputt ist.

Unbefugtem und Unerfahrenem Personal ist das Bedienen des Motors oder seiner Anschlüsse zu untersagen.

Halten Sie Luftzufuhr und -abzug frei.

Halten Sie den Motor in einem sauberen und trockenen Zustand.

Achten Sie auf den passenden Querschnitt und einwandfreien Zustand des Kabels.

Unterbrechen Sie bei jeder Art von Eingriff die Verbindung zum Stromnetz.

Überzeugen Sie sich beim Anschluss an einem Generator davon, dass Spannung und Ausgangsfrequenz stabil und korrekt sind und dass die Leistung die richtige ist. Die Versorgungsspannung des Motors darf nicht mehr als 5% von der auf dem Typenschild angegebenen abweichen.

Das Niveau der akustischen Wirksamkeit ist 92dB und das Niveau des akustischen Druck erreicht 85.5 dB. In diesen Fall muss eine Lärmschutzanlage eingesetzt werden.

Wenn die Betonierung und das dazu gehörende Vibrieren fertig ist (oder bei Pausen), bitte der Motor vom Netz abschliessen und die Maschine in einer sicheren Stelle stecken.

5 EINSATZVORAUSSETZUNGEN

Lesen Sie bitte zu Ihrer eigenen Sicherheit, zum Schutz anderer Personen und, um zu vermeiden, daß die Anlage beschädigt wird, die Voraussetzungen zur Bedienung dieser Maschine aufmerksam durch.

1. Bitte überzeugen Sie sich vor Arbeitsbeginn davon, daß die Befestigungsmutter zwischen Übersetzungsgetriebe und Motor fest auf dem Gewinde sitzt (zum Anziehen nach links drehen).
2. Bitte überzeugen Sie sich vor Arbeitsbeginn davon, dass die Lanze fest auf dem Gewinde des Übersetzungsgetriebe sitzt (zum Anziehen nach links drehen).
3. Nicht arbeiten, wenn die Übersetzung ausgeprägte Kurven aufweist.
4. Die Litze der Übersetzungsgetriebe nicht überschmieren.
5. Lassen Sie die Lanzen nicht länger als 5 Minuten außerhalb des Betons laufen.
6. Behindern Sie nicht die Bewegung des laufenden Rüttlers.
7. Schließen Sie das Übersetzungsgetriebe nicht an den laufenden Motor an.
8. Ersetzen Sie abgenutzte Schläuche und Spitzen, um Schäden bei inneren Teilen zu verhindern.
9. Verwenden Sie bei Wartungsarbeiten die empfohlenen Schmiermittel in der empfohlene Mengen.
10. Während der Arbeit mit diesem System kann gelegentlich der zulässige Lärmpegel von 92 dB überschritten werden. In diesem Fall muß eine Lärmschutzanlage eingesetzt werden.
11. Aufgrund der Konzeption der Maschine kann die, auf den sie bedienenden Arbeiter übergehende Vibration, $2,5\text{m/s}^2$ überschreiten ($1,45\text{ m/s}^2$).

ZUSÄTZLICH MÜSSEN DIE IN IHREM LAND GELTENDEN VORSCHRIFTEN BEFOLGT WERDEN.

6 BETRIEB UND WARTUNG

6.1 INBETRIEBNAHME

Lesen hierzu Punkt 5 EINSATZVORAUSSETZUNGEN

DINGO - ÜBERSETZUNGSGETRIEBE UND LANZEN

AX25, AX38, AX48, AX58

TDX1m, TDX1-5m, TDX2m, TDX3m, TDX4m, TDX5m - DINGO



6.2 ANSCHLUSS DES ÜBERSETZUNGSGETRIEBE AN DEN MOTOR

Der motor erlaubt einen schnellen und sicheren Anschluss des übersetzungsgetriebe, kann leicht gehandhaft und einfach in Betrieb genommen werden.

Anschlussweise :

1. Die Übertragungswelle an das Motorgehäuse anschließen.
2. Die Kunststoffmutter auf den Gewindezapfen des Motors drehen und am Ende mit der Hand anziehen (linksdrehendes Gewinde).

Anschlussmöglichkeiten:

Übersetzungslänge
Bis 5 m (TDX 1m, TDX 1,5m, TDX 2m, TDX 3m, TDX 4m und TDX 5m)
Rüttlerdurchmesser
Bis Durchmesser 58 (AX25, AX38, AX48 und AX58)

6.3 ANSCHLUSS DES MOTORS ANS STROMNETZ

Vor dem Anschliessen ausschalten (Position 0).

6.4 ERDUNG

Um den Benutzer vor Stromschlägen zu Schützen, muss der Motor korrekt geerdet werden.

Die DINGO Motoren sind mit dreiphasen Kabeln und den entsprechenden Steckern ausgerüstet. Für den Anschluss an den Motor sind dreiphasige Steckersockel zu verwenden. Wenn diese nicht zu Verfügung stehen, ist vor der Verbindung der Leitungen einen sockel mit Erdungsleitung zu verwenden.

6.5 VERLÄNGERUNGSKABEL

Nur dreiphasige verlängerungskabel verwenden, bei denen sowohl Stecker als auch Steckdose mit drei Leitern ausgerüstet sind und in die der am Motor angebrachte Stecker passt.

Keine beschädigten oder abgenutzten Kabel verwenden .

Keine schweren Lasten über die Kabel ziehen.

Zur Ermittlung desw Querschnitts folgendermassen verfahren :

6.6 VERFAHREN ZUR BESTIMMUNG DES BEI DER KABELVERLÄNGERUNG NOTWENDIGEN QUERSCHNITTS.

Die folgenden Daten sind zu überprüfen und der grösste Kabelquerschnitt festzustellen.

1. Der Ohmische Widerstand und der Induktive Widerstand des Kabels bei einem zulässigen Spannungsverlust von 5%, $\cos.\phi = 0,8$, mittels Frequenz- und Spannungskurve.

Z.B. Nennspannung : 1 - 230 V 50 Hz

Nennstromstärke : 10 A

Kabellänge : 100 m

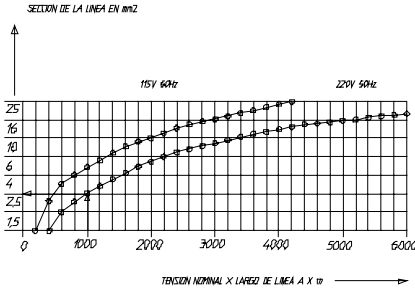
Einbeziehung in die Kurve mit dem Produkt Stromstärke x Länge = $10 \times 100 = 1000 \text{ Am}$

Wir erhalten einen Querschnitt von 4 mm.

2. Die zulässige Erhitzung des Kabels nach VDE (Tabelle für den mindestenforderliche Querschnitt)

Z.B: Für 10 A, ist der Querschnitt laut Tabelle für 15 A oder weniger 1 mm.

Also beträgt der gewählte Querschnitt= 4 mm, von den szwei Tests stets den grösseren Querschnitt wählen.



MINDESTQUERSCHNITT NACH VDE-NORM		
Leitung	Höchstbelastung	Sicherung höchstens
mm ²	A	A
1	15	10
1,5	18	10 / 3 – 16 / 1
2,5	26	20
4	34	25
6	44	35
10	61	50
16	82	63
25	108	80

6.7 ANSCHLUSS DES ÜBERSETZUNGSGETRIEBES AN DIE LANZE

An die TDX-Übersetzungsgetriebe können die Modelle AX38, AX48 und AX58 angeschlossen werden. Die Lanzen können untereinander und ohne spezielle Werkzeuge ausgetauscht werden. Aufgrund des Durchmessers benötigt das Modell AX25 eine spezielle Übertragung (TDXE).

Anschlußweise :

- 1-Das Übersetzungsgetriebelager an die Sechskantwelle der Lanze anschließen.
- 2-Die Lanze auf das Gewinde des Übersetzungsgetriebes drehen und anschließend mit einem Schlüssel anziehen (linksdrehendes Gewinde).

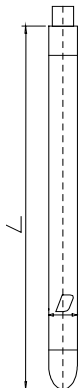
6.8 ÜBERPRÜFUNG

1. Vor der Arbeitsbeginn ist zu überprüfen, dass alle Betriebs- und Sicherheitsvorrichtungen einwandfrei funktionieren.
2. In regelmässigen Abständen den Zustand der Netzkabel überprüfen
3. In regelmäßigen Abständen den Zustand des Übersetzungsgetriebes überprüfen. Falls die Hülse kaputtgehen sollte, dann reparieren oder wechseln Sie sie aus, um größere Schäden an der Litze oder der Rüttellanze zu vermeiden.
4. Abgenutzte Teile sofort austauschen, um größere Schäden zu vermeiden.
5. Sobald Fehler auftreten, die den sicheren Umgang der Maschine gefährden, muss die Arbeit abgebrochen und die entsprechende Instandsetzung unternommen werden.

7 ABNUTZUNGSMASSE FÜR DURCHMESSER UND LÄNGEN BEI DEN RÜTTELLANZEN

MODELL	DURCHMESSER (mm)	LÄNGE (mm)
AX 25	23,5 (25)	310 (220)
AX 38	36 (38)	330 (335)
AX 48	45,5 (48)	355 (360)
AX 58	55,5 (58)	360 (365)

- A. Die Mindestmaße sind fett gedruckt.
- B. Die Maße, die in Klammern stehen, sind die Originalmaße.
- C. Der Schlauch muß ausgetauscht werden, sobald er den Mindestdurchmesser erreicht.
- D. Die Spitze muß ausgetauscht werden, sobald sie die Mindestlänge erreicht.





8 MOTOR PERIODISCHE WARTUNG

1. Arbeiten an den elektrischen Teilen dürfen nur vom Fachmann durchgeführt werden.
2. Während der Wartungsarbeiten muss sichergestellt sein, dass die Verbindung zum Stromnetz unterbrochen ist.
3. Bei allen Wartungsarbeiten Originalersatzteilen verwenden.
4. Ein regelmässiges Schmierendes des Lager des motors ist nicht erforderlich.
5. Die Kohlen der Bürsten je nach 100 Stunden prüfen. Wenn die Kohlen eine Länge von 5mm wegen Verschleiss erreicht haben, muss man neue Kohlen wie folgend einsetzen:
 - a) Der Seitenstopfen des Gehäuses (102087) mit einem Plattenkopf Schraubenzieher herausziehen.
 - b) Der Bürstenverschluss (103652) ist jetzt abschraubbar. Mit dem selben Schraubenzieher den Verschluss herausrauben und die Kohle kann danach herausgezogen werden (beim umkippen des Motors wird sie fallen).
 - c) Für die Montage: Die Kohle in den Bürstenhalter einführen, den Verschluss wieder schrauben und der Stopfen mit Druck in das Gehäuse zuführen, um das gesamt wieder zu schliessen.
6. Prüfen sie nach, ob sich der Filter am Lufteinlass unter dem Schalter befindet. Sollte der Filter verschmutzt sein, muss er ausgewechselt werden. Zu diesem Zweck müssen sie nur mit beiden Händen auf das hintere Gitter an den Aufschriften "press" drücken, das Gitter (96207) und den Filter (96203) herausnehmen und diesen durch einen neuen Filter ersetzen. Anschließend muss das Gitter wieder eingesetzt werden, indem sie zuerst den unteren Teil in dessen Führung und anschließend das Oberteil einstecken, während sie dabei auf die Aufschriften "press" drücken.
7. In regelmässigen Abständen die Luftungsöffnungen an der Vorder- und Hinterseite des Motors reinigen, um ein Überhitzen zu vermeiden.
8. Nach Service- und Wartungsarbeiten alle Teile der Sicherheitsvorrichtungen wieder richtig zusammenbauen.
9. Je nach den Einsatzbedingungen alle 12 Monate oder öfter in einer Vertragswerkstatt überholen lassen.
10. Den Filter regelmäßig reinigen oder bei Bedarf austauschen.

9 TRANSMISSION UND RÜTTELFLASCHE PERIODISCHE WARTUNG

1. Bei Wartungsarbeiten an Motor und Lanze den Motor abstellen.
2. Bei allen Wartungsarbeiten Originalersatzteile verwenden.
3. Den Durchmesser der Lanze auf Abnutzung überprüfen. Wenn der Durchmesser an der Stelle, die die meiste Abnutzung aufweist unter dem, in der nach Modellen geordneten Liste aufgeführten Wert liegt, muß die Lanze ausgetauscht werden.
4. Das Übersetzungsgetriebe alle 100 Betriebsstunden schmieren.

Zum Schmieren zum Beispiel ein wenig Fett in die Handfläche geben und dann mit geschlossenen Hand an der ganzen Litze auf und ab fahren. Wir empfehlen eine Menge von 25 g/m. Nie überschmieren, denn das Fett könnte auf die Rüttellanze übergehen oder den Motor überbeanspruchen. Die Litze nicht mit Verdünnern reinigen.

Zum Schmieren wird STABURAGS N-4 von der Marke KLÜBER LUBRICATION empfohlen, oder ein ähnliches Schmierfett mit folgenden Eigenschaften:

Tropfpunkt nach DIN 51801/1 (°C).....	>220
Betriebtemperatur (°C).....	-30 a 130
Kurzzeitige Höchsttemperatur (°C).....	180
Einsekkungsleistung nach DIN 51 804 (0.1 mm).....	260
Konsistenz nach DIN 51 818.....	2/3
Dynamische Zähigkeit (mPa s).....	3.000
Geschwindigkeitsfaktor (n dm).....	500.000



5. Wenn sich herausstellt, daß die Länge von Litze und Hülse nicht übereinstimmen, so muß dies behoben werden, bevor es zu einem schweren Schaden am Übersetzungsgetriebe kommen kann.

6. Alle 300 Betriebsstunden sollte das Schmieröl der Lanze gewechselt werden.

Hierfür die Spitze abmontieren, die Lanze auf eine Werkbank legen, festhalten und leicht mit einem Hammer gegen die Gewinde klopfen, damit sich die Dichtungen leichter von den Gewinden lösen, und dann ab-schrauben. Das Altöl abgießen und den Hohlraum der Spitze mit nicht schäumendem Leichtöl SAE40 oder einem ähnlichen Leichtöl füllen. Nach den im nächsten Abschnitt erwähnten Anweisungen zusammenbauen. Wenn das Öl zu zäh und klebrig ist, dann ist Fett aus dem Übersetzungsgetriebe hineingeraten. Verfahren Sie dann nach den Punkten, die im nächsten Abschnitt beschrieben sind.

7. Bei allen Wartungsarbeiten an der Rüttellanze sind folgende Schritte einzuhalten:

- Die Teile mit Lösungsmittel reinigen und sorgfältig trocknen.
- Den Zustand der Kugellager und Dichtungsringe sowie des Fingers überprüfen. Wenn sich dabei herausstellt, daß Fett aus dem Übersetzungsgetriebe in den Rüttler geraten ist, müssen die Dichtungsringe ausgewechselt werden. Beim Austauschen der Dichtungsringe die Montageanweisungen in der Teileliste beachten.
- Der Zweck der Dichtungsringe besteht darin, dafür zu sorgen, daß das Öl im Rüttler bleibt und zu verhindern, daß Schmierfett aus dem Übertragungsgetriebe eindringt. Sorgfältig vorgehen, damit die Oberfläche, auf der die Dichtungsringe angebracht werden, nicht beschädigt wird, ist es empfehlenswert die Dichtungsringe auszuwechseln.
- Den Hohlraum der Spitze mit nicht schäumendem Leichtöl SAE 40 oder einem ähnlichen Leichtöl auffüllen. Niemals Fett hinzufügen.
- Beim Zusammenbauen der Teile die Rundringdichtungen anbringen und auf alle Gewinde Siegelkleber auftragen. Dann Anziehen und den Überschuß an Versiegler entfernen. Es ist wichtig, daß alle Teile fest sitzen, damit kein Wasser eindringen kann.

8. Nach Wartungsarbeiten müssen alle Teile wieder korrekt zusammengefügt werden.

9. Je nach den Betriebsbedingungen sollte die Maschine alle 12 Monate, oder öfter, in einer Vertragswerkstatt überholt werden.

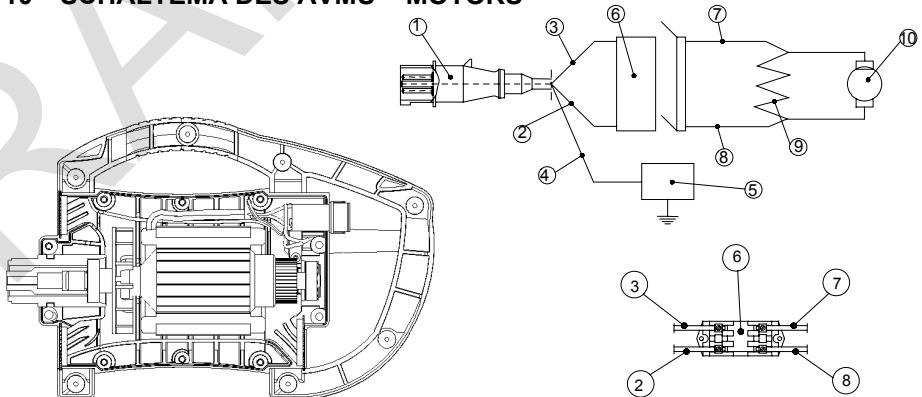
9.1 LAGERUNG

Den Motor stets an einem sauberen, trockenen und geschützten Ort aufbewahren, wenn er für eine längere Zeit nicht benutzt werden soll.

9.2 TRANSPORT

In Transportfahrzeugen ist der Motor gegen Verrutschen und Umstürzen sowie Stossfest zu sichern.

10 SCHALTEMA DES AVMU – MOTORS



DINGO – ÜBERSETZUNGSGETRIEBE UND LANZEN

AX25, AX38, AX48, AX58

TDX1m, TDX1-5m, TDX2m, TDX3m, TDX4m, TDX5m - DINGO



HINWEIS:

Vor dem Schliessen der beiden Gehäusehälften müssen alle Kabel fest in den Leitungen des Kunststoffgehäuses untergebracht werden.

- | | |
|---|---|
| 1. STECKER | 6. SCHALTER |
| 2. KABEL ZUM SCHALTER QUERSCHNITT 1,5 mm ² | 7. KABEL ZUM MOTORSCHALTER QUERSCHNITT 1,5mm ² |
| 3. KABEL ZUM SCHALTER QUERSCHNITT 1,5 mm ² | 8. KABEL ZUM MOTORSCHALTER QUERSCHNITT 1,5mm ² |
| 4. ERDENKABEL (grün-gelb / grün -UL-) | 9. MOTORSTÄNDER |
| 5. ERDUNG | 10. LEITUNG ZU DEN BÜRSTEN |

11 FEHLERSUCHE- MOTORS

PROBLEM	URSACHE / LÖSUNG
Motor läuft nicht	1. Strom und Anschluss überprüfen
	2. Bürsten abgenutzt
	3. Schalter kaputt
Der Motor läuft normal, aber läuft heiss	1. Reinigen Sie die Lufteintritts- und Luftaustrittsöffnungen des Gehäuses und/oder tauschen Sie den Filter aus.
	2. Kontrollieren, ob die Schrauben zum Schliessen des Gehäuses fest angezogen sind
Motor läuft langeam und heiss	1. Spanning der elektrischen Kraft überprüfen
	2. Rüttellanze oder übersetzungsgetriebe defekt
	3. Daten des Verlängerungskabel überprüfen
Der Motor ist zu laut	1. Bürsten abgenutzt
	2. Lager defekt
	3. Vielleicht reibt der Anker
	4. Gehäuse kaputt oder Schrauben locker

12 FLEXIBLE TRANSMISSION UND RÜTTELFLASCHE FEHLERSUCHE

PROBLEM	URSACHE / LÖSUNG
Der Motor quält sich oder überhitzt sich	1.- Die Rüttellanze hat zuviel Öl.
	2.- Zuviel oder zuwenig Fett im Übersetzungsgetriebe.
	3.- Der Dichtungsring fällt aus. Fett aus dem Übersetzungsgetriebe ist in die Lanze gelangt oder sie hat Öl verloren.
	4.- Die Lanze ist in ihrer Bewegung behindert.
	5.- Übersetzungsgetriebe mit sehr ausgeprägten Kurven, zu hohe Reibung.
	6.- Übersetzungsgetriebe in schlechtem Zustand, Hülse kaputt.
Kugellager fällt aus	1.- Zuwenig Öl in der Rüttellanze.
	2.- Zu langer Betrieb außerhalb des Betons.
	3.- Wasser ist eingedrungen.
	4.- Die Flasche / der Schlauch ist schweren Stößen ausgesetzt worden.



13 ANSWEISUNGEN FÜR DIE BESTELLUNG VON ERSATZTEILEN

13.1 ANWEISUNGEN FÜR DIE BESTELLUNG VON ERSATZTEILEN

Bei allen Ersatzteilbestellungen muss DIE IN DER TEILELISTE AUFGEFÜHRTE BESTELLNUMMER DES ERSATZTEILS angegeben werden. Es wird empfohlen, ebenfalls DIE FABRIKATIONSNUMMER DER MASCHINE anzugeben.

Die Kennplakette mit den Serien – und Modellnummern befindet sich auf der Oberseite des Kunststoffgehäuses des Motors, beim Übersetzungsgetriebe und der Lanze steht die Nummer Aussen.

Stets die Korrekten Verladungsbedingungen angeben, einschliesslich beförderungsmittel, Adresse vollständigen Namen des Warenempfängers.

Die Ersatzteilerückgabe an die Fabrik darf nur mit schriftlicher Genehmigung derselben erfolgen. Bei allen genehmigten Rückgaben sind die Portokosten zu entrichten.

13.2 ANWEISUNG FÜR DIE GARANTIEGEWÄHRUNG

Die garantzeit beträgt ab dem Kaufdatum der Maschine 1 Jahr. Die Garantie erreckt sich auf Teile mit Fabrikationsfehlern. In Keinem Fall erreckt sich die Garantie auf Schäden, die auf denunsachgemässen Gebrauch der Maschine zurückzuführen sind. Die Kosten für Techniker und Versand sind Stets vom Kunden zu tragen.

Bei allen anträge auf die Garantie IST DIE MASCHINE AN ENARCO, S.A. ODER AN EINE VERTRAGSWERKSTATT EINZUSCHICKEN. Hierbei sin stets die vollständige Adresse und der vollständige Name des warenempfängers anzugeben.

Die Kundendienst Abteilung wird unverzügliche Mitteilung darüber ergehen lassen, ob die Garantie übernehmen wird, und gegebenenfalls einen technischen Bericht übermitteln.

Für Anlagen, an denen zuvor von personal manipuliert wurde, das nicht im Auftrag von ENARCO, S.A. gehandelt hat, wird keinerlei Garantie übernehmen.

NB: Zusatzbemerkung: ENARCO, S.A. behält sich das Recht vor, jede Angabe in diesem Handbuch ohne vorherige Mitteilung zu ändern.

14 EINSATZVORAUSSETZUNGEN

- 1- Wählen Sie den Rüttler gemäß den Dimensionen der Schalung oder der Stahlstruktur. Lesen Sie hierzu den Punkt "Den Rüttler wählen". Es wird empfohlen, immer einen Zusatzrüttler auf der Baustelle zu haben, im Falle einer Panne.
- 2- Vergewissern Sie sich vor Arbeitsbeginn, daß der Rüttler in gutem Zustand ist. Überprüfen Sie, ob alle Betriebs- und Sicherheitsvorrichtungen einwandfrei funktionieren.
- 3- Pumpen Sie die Betonmasse in die Struktur, wobei Sie vermeiden sollten, daß der Beton aus großer Höhe herunterfällt. Ebenen Sie den Beton in dem Modell oder in der Schalung. Die Dicke jeder Schicht sollte unter 50 cm liegen. Empfohlen wird ein Wert zwischen 30 und 50 cm.
- 4- Führen Sie den Rüttler senkrecht in die Masse ein, ohne ihn waagrecht zu bewegen. Benützen Sie den Rüttler nicht, um die Betonmasse waagrecht zu ziehen. Der Rüttler wird senkrecht in gleichmäßigen Abständen in die Betonmasse eingeführt (8 oder 10 Mal des Durchmessers der Flasche). Benutzen Sie dazu den Aktionsradius. Den Beton während der Rüttlung beobachten, um das Aktionsfeld des Rüttlers festzulegen. Um ungerüttelte Flächen zu vermeiden, müssen die Entfernungen der Immersionen der Flasche in der Masse kleiner als der Wirkungsradius des Rüttlers sein. Die Anlage muß 10 cm in die vordere Schicht eindringen, damit man eine gute Haftung zwischen den verschiedenen Schichten erhält. Zwischen der Rüttlung der Schichten nicht zuviel Zeit verstreichen lassen, um kalte Dichtungen zu vermeiden. Die Flasche im Beton nicht zwingen oder schieben, sie könnte zwischen den Stahlrohren blockieren.



5- Die Rüttlungszeit in jedem Punkt hängt von der Betonmasse, dem Durchmesser der Flasche und anderen Faktoren ab. Diese Zeit kann zwischen 5 und 15 Sekunden schwanken. Für flüssigen Beton ist die Rüttlungszeit kürzer. Bei diesen Mischungen kann die übermäßige Rüttlung eine Absonderung verursachen. Die Betonmasse ist fertig, wenn die Oberfläche fest und glänzend aussieht oder, wenn keine Luftblasen mehr an die Oberfläche steigen. Sie werden auch eine Änderung des Geräuschs des Rüttlers bemerken. Viele Fehler in Betonstrukturen sind auf eine unordentliche und zu schnelle Rüttlung zurückzuführen. Die Struktur muß in allen ihren Elementen gleichmäßig gerüttelt worden sein.

6- Drücken Sie die Flasche nicht gegen die Schalung und die Gerüste.

7- Die Anlage muß langsam und senkrecht aus der Betonmasse herausgezogen werden, damit der Beton Zeit hat, das durch die Anlage entstandene Loch wieder zu schließen. Die Geschwindigkeit mit der die Anlage herausgezogen werden sollte, sollte etwa 8 cm / Sekunden betragen. Wenn die Flasche fast draußen ist (letzten 10 cm), muß sie ziemlich schnell rausgezogen werden, um Bewegungen auf der Oberfläche zu vermeiden.

8- Um die Betonplatte (Boden...) zu rütteln, beugen sie die Anlage um einen besseren Kontakt mit der Masse zu schaffen.

9- Lassen Sie den laufenden Rüttler nicht länger als 3 Minuten außerhalb der Betonmasse. Der Rüttler braucht die Kühlung des Betons. Benützen Sie den Rüttler nicht, um die Masse waagrecht zu ziehen.

10- Folgen Sie den Wartungsanweisungen der Maschine.

Um eine gute Betonstruktur zu erhalten, müssen Sie die richtigen Komponenten verwenden und die ganze Struktur gleichmäßig rütteln.

RAMIRENT



PARA REALIZAR CUALQUIER CONSULTA SOBRE LOS DESPIECES Y LISTAS DE PIEZAS DE NUESTRAS MÁQUINAS CONSULTE NUESTRA PÁGINA WEB.

FOR ANY REQUIREMENT ABOUT THE PART LIST OF OUR MACHINES CONSULT OUR WEB PAGE.

POUR CONSULTER TOUS LES RENSEIGNEMENTS DES PIÈCES DETACHEES OU LA LISTE DE NOS MACHINES VOIR NOTRE SITE.

UM DIE VERSCHIEDENE EXPLOSIONSZEICHNUNGEN SO WIE DIE ERSATZTEILLISTEN EINZUSEHEN, BESUCHEN SIE BITTE UNSERE INTERNET-SEITE.

Web: <http://www.enar.es>



ENARCO, S.A.
C/. Burtina, 16
50197 ZARAGOZA
SPAIN

Tfno. (34) 902 464 090
(34) 976 144 578
Fax (34) 976 471 470

e-mail: enar@enar.es
Web: <http://www.enar.es>